

SISTEMI E MECCANISMI PER PERSIANE

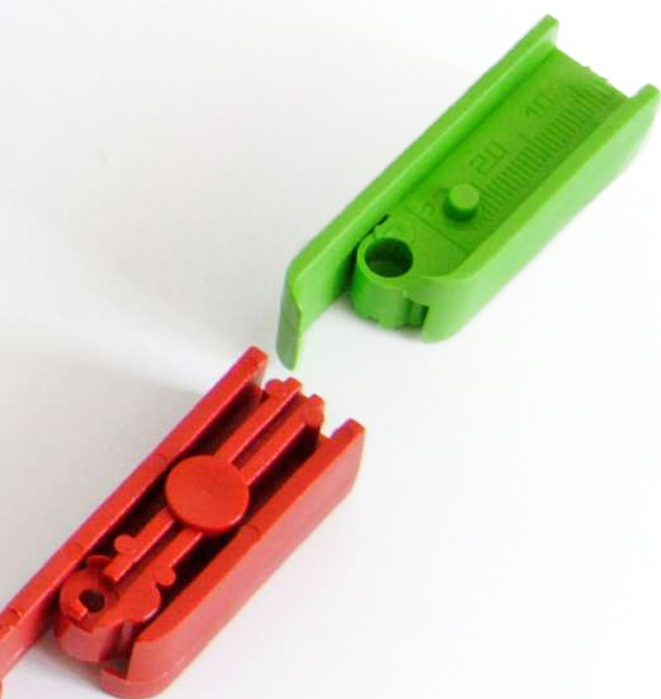
SYSTEMS
AND MECHANISMS
FOR SHUTTERS

2020

il Meridiano
innovative systems







FILTRARE
LA LUCE
MODELLARE
LE OMBRE,
PROTEGGERE
GLI SPAZI.

FILTER LIGHT
MODEL SHADOWS,
PROTECT SPACES.

il Meridiano 
innovative systems





AZIENDA

Selezionare materiali di alta qualità.
Seguire con cura i processi produttivi, garantire prodotti affidabili e durevoli.
Questi sono i principi che da oltre 50 anni caratterizzano i sistemi il meridiano.
Prodotti unici per design, versatili per colori e finiture, vicini alle differenti esigenze d'arredo.

COMPANY

Select high quality materials.
Follow with care production processes, ensure reliable and durable products.
These are principles for over 50 years features of systems the meridian.
Unique products for design versatile for colors and finishes, close to different situation of furniture.

il Meridiano
innovative systems 



INNOVAZIONE

La profonda conoscenza del passato unita all'utilizzo di materiali dalle elevate performance tecniche ha permesso la realizzazione di sistemi per persiane a lamelle orientabili di elevata qualità, che garantiscono una perfetta regolazione della ventilazione, del flusso di luce desiderato e l'oscuramento totale.

INNOVATION

The deep knowledge of the past combined with the use of materials with high performance techniques has allowed the creation of systems for shutters slats of high quality, which guarantee a perfect adjustment of ventilation, the flow of light and blackout dates total obscuring.





QUALITÀ

Tutti i sistemi "IL MERIDIANO" sono **MARCATI CE** in seguito a rigorosi test di qualità e di sicurezza, nel rispetto delle normative europee.

QUALITY

All systems "IL MERIDIANO" are **CE MARKED** as a result of rigorous tests of quality and safety in compliance with European standards.



il Meridiano 
innovative systems



il Meridiano
innovative systems



INDICE

INDEX

M54[®]



M54 RAPID SYSTEM

P. 10

M55



M55 RAPID STRONG

P. 18

M55 SLIM

P. 23

M55 RAPID STRONG

P. 26

M55 SR

P. 28

M55 EXTRA STRONG

P. 30

M70



M70 RAPID STRONG

P. 36

M70 EXTRA STRONG

P. 42

M46



M46 KIUZO

P. 48

M65



M65L

P. 54

M66



M66W

P. 60

M68



M68 SALAMANDER

P. 64



MANIGLIE
HANDLES

P. 70

ISTR. DI MONTAGGIO
ASSEMBLY INSTRUCTIONS

P. 74

COLORI
COLORS

P. 84

PERSONALIZZAZIONE
CUSTOMIZATION

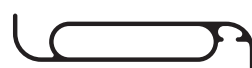
P. 88





M54

il Meridiano 
innovative systems



M54[®]

RAPID SYSTEM

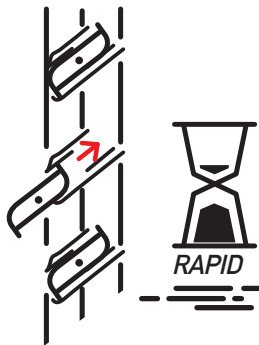
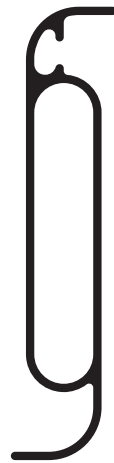
L'esclusivo sistema M 54 "brevettato", connubio perfetto tra classicità e funzionalità, riesce a proteggere ottimamente gli spazi con delicatezza. Questo sistema è perfettamente applicato su sistemi in alluminio, anche pvc e legno.

Exclusive patented system, perfect marriage between classicism and functionality, it can excellently protect spaces. This system is perfectly applied on aluminium systems, even pvc and wood.



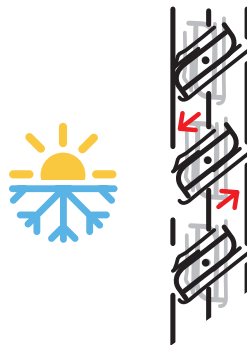


PUNTI DI FORZA - STRENGTHS



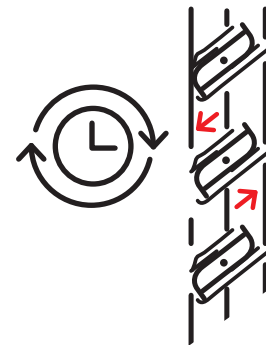
L'innesto rapido della lamella a telaio chiuso abbrevia notevolmente i tempi di assemblaggio e la conseguente realizzazione della persiana.

The rapid engagement greatly shorten the time of assembly and the realization of the shutters.



La lamella agisce da filtro, regolando e assicurando una netta protezione dagli agenti atmosferici.

The blade works as regulating filter and ensures a clear protection of weathering.



I particolari pressofusi garantiscono durabilità nel tempo ed efficienza del sistema di funzionamento.

Details cast guarantee durability over time and efficiency of the operating system.

M54 RAPID SYSTEM

DISTINTA DI TAGLIO - MEASURE OF CUTS

LAMELLA SLATS



CAVA 35-36

L- 19 mm

CAVA 24

L- 14,6 mm

CAVA 25

L- 17,2 mm

COMPENSATORE COMPENSATION



CAVA 35-36

L- 18,4 mm

CAVA 24

L- 14 mm

CAVA 25

L- 16,6 mm

POSIZIONATORE POSITIONER

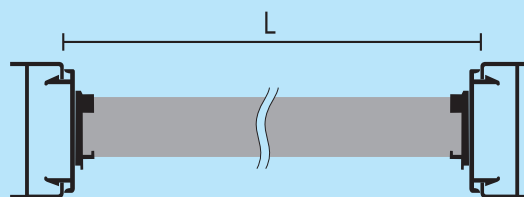
CAVA 35-36



CAVA 24



CAVA 25



SISTEMA STANDARD / STANDARD SYSTEM



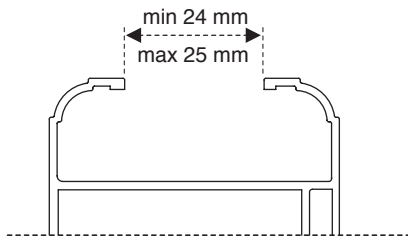
ARTICOLO ARTICLE	ALTEZZA MONTANTE MOUNTING HEIGHT	COMANDO COMMAND
M 54-6	417	S
M 54-7	472	S
M 54-8	527	S
M 54-9	582	S
M 54-10	637	S
M 54-11	692	S
M 54-12	747	S
M 54-13	802	S
M 54-14	857	S
M 54-15	912	S
M 54-16	967	S
M 54-17	1022	S
M 54-18	1077	S
M 54-19	1132	S
M 54-20	1187	S
M 54-21	1242	S
M 54-22	1297	D
M 54-23	1352	D
M 54-24	1407	D
M 54-25	1462	D
M 54-26	1517	D
M 54-27	1572	D
M 54-28	1627	D
M 54-29	1682	D
M 54-30	1737	D
M 54-31	1792	D
M 54-32	1847	D
M 54-33	1902	D

Il comando singolo o doppio può variare a richiesta.

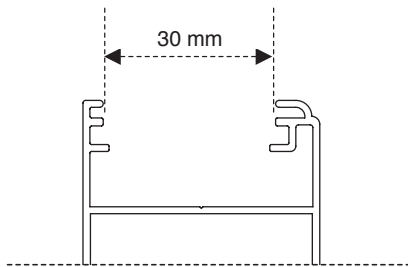
Single or double command can be chosen on demand.

CARATTERISTICHE TECNICHE - TECHNICAL DETAILS

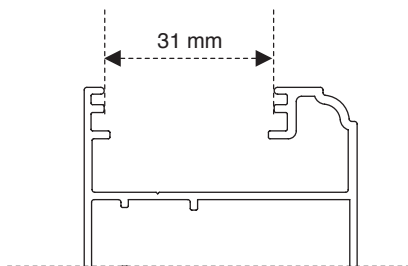
SEZIONI DELLE CAVE - SECTION OF HOLLOW



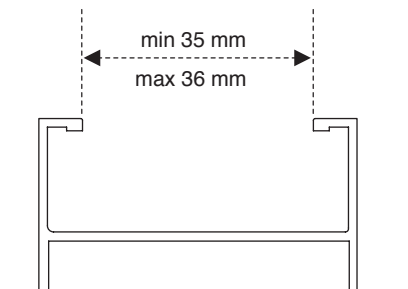
CAVA 24-25
HOLLOW 24-25



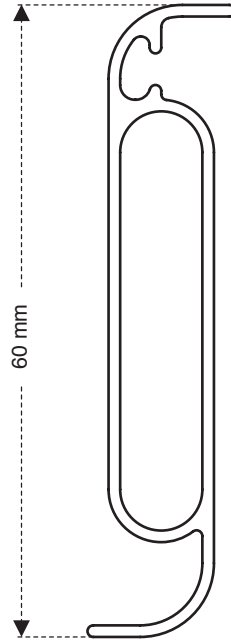
CAVA 30
HOLLOW 30



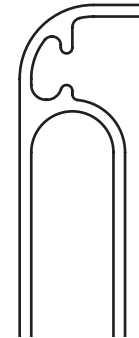
CAVA 31
HOLLOW 31



CAVA 35-36
HOLLOW 35-36

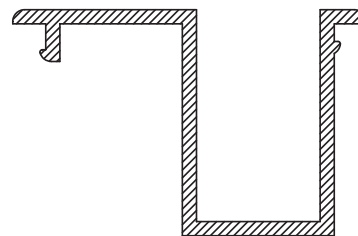


LAMELLA
SLATS

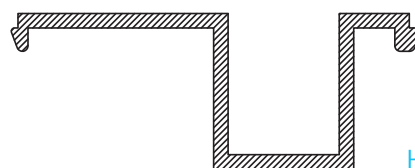


COMPENSATORE
COMPENSATION

POSIZIONATORI - POSITIONER



CAVA 24-25
HOLLOW 24-25



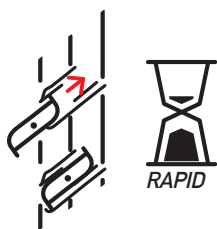
CAVA 35-36
HOLLOW 35-36

FINITURE - FINISHES

L'azienda fornisce tutti i dettagli plastici coordinati al profilo in termini di colore.
The company provides color coordinated plastic to the profile.

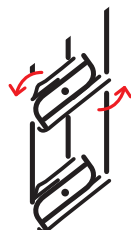
M54 RAPID SYSTEM

PUNTI DI FORZA LEVA PREMONTATA - TECHNICAL FEATURES 'PREMONTATO' SYSTEM ALLOWS



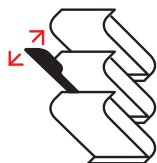
Rispetto ai tradizionali sistemi, il Sistema Pre montato permette l'inserimento personalizzato della posizione della leva riducendo i tempi di montaggio e azzerando i rischi connessi a trasporto e installazione.

Compared to traditional systems, the 'premontato' system allows to custom to decide the position of the lever, reducing assembly time and eliminating the risks associated with transportation and installation.



Di serie il meccanismo è dotato di frizione in grado di muovere le lamelle su posizioni fisse con movimento a scatto. A richiesta è possibile richiedere il movimento libero delle lamelle, previa rimozione della frizione.

The mechanism is automatically equipped with a clutch able to move the blades in fixed positions with snap movement. On request you can ask for the free movement of the blades after removal of the clutch.



La leva assicura un movimento fluido delle lamelle senza troppi sforzi, e lo scatto finale ne garantisce la perfetta chiusura.

The lever ensures a smooth movement of the blades without strong effort, and the final shot ensure the perfect closure.



Ogni leva, come ogni particolare pressofuso, è caratterizzata da un trattamento anti salino, in grado di offrire una maggior durata nel tempo, certificata da appositi test in nebbia salina.

Each lever, as each die particular, is characterized by a saline anti treatment, that can offer a greater durability, certified by the appropriate salt spray test.





SISTEMA CON LEVA PREMONTATA - SYSTEM "PREMONTATO" WITH LEVER

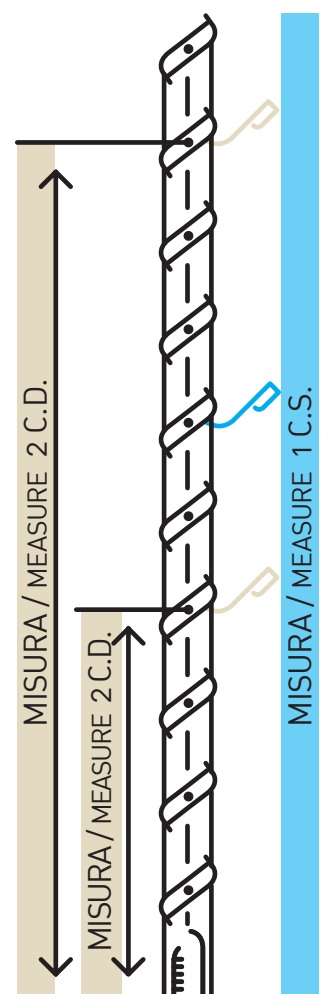


Rivoluzionario sin dal principio, il Sistema con leva premontata in acciaio è studiato per garantire resa estetica e linearità.

Revolutionary from the beginning, the system 'premontato' with steel lever is designed to provide aesthetic and linearity.

SISTEMA CON LEVA PREMONTATA IN ACCIAIO / SYSTEM PREMONTATO WITH LEVER

ARTICOLO ARTICLE	COMANDO COMMAND	SCHEMA POSIZIONAMENTO LEVA LEVER POSITION SCHEME	
		MISURA / MEASURE 1 C. SINGOLO / c. single	MISURA / MEASURE 2 C. DOPPIO / c. double
M 54-6	S	180	
M 54-7	S	180	
M 54-8	S	235	
M 54-9	S	235	
M 54-10	S	290	
M 54-11	S	510	
M 54-12	S	565	
M 54-13	S	345	
M 54-14	S	345	
M 54-15	S	400	
M 54-16	S	400	
M 54-17	S	400	
M 54-18	S	455	
M 54-19	S	455	
M 54-20	S	510	
M 54-21	S	510	
M 54-22	D	510	
M 54-23	D	510	
M 54-24	D	565	
M 54-25	D	565	895
M 54-26	D	345	950
M 54-27	D	345	950
M 54-28	D	345	1005
M 54-29	D	345	1005
M 54-30	D	400	1060
M 54-31	D	400	1060
M 54-32	D	400	1115
M 54-33	D	400	1115







M55

il Meridiano
innovative systems





M55

RAPID STRONG

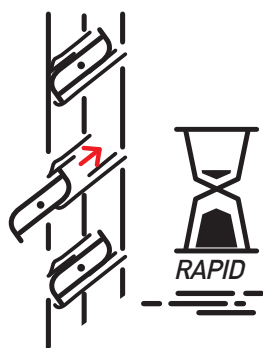
Il moderno sistema M55 rapid strong consente un rapido inserimento delle lamelle a telaio anta chiuso.
La particolare geometria del sistema garantisce una oscurazione perfetta.

The modern M55 rapid strong system allows quick insertion of the slats in the frame closed door.
The particular geometry of the system guarantees a perfect obscuration.





PUNTI DI FORZA - STRENGTHS



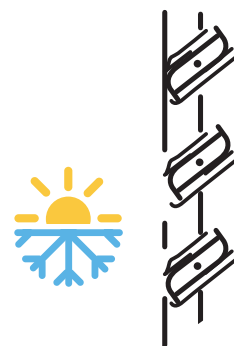
L'inserimento a scatto delle lamelle dopo aver chiuso il telaio anta, offre la possibilità di completare la persiana in più step.

The insertion of the snap blade after closing the door frame, offers the possibility to complete the shutter in more steps.



Apertura delle lamelle superiore a 90°. Elevata forza oscurante senza l'utilizzo di accessori; eventualmente si ha la possibilità di aggiungere guarnizione o spazzolino a seconda delle necessità.

Opening of blades greater than 90°. High darkening power without the use of accessories; possibility to add gasket or brush depending on the need.













Sistema di compensazione a taglio che velocizza notevolmente il montaggio della persiana. Elevata protezione dagli agenti atmosferici grazie alla ottima chiusura delle lamelle.

Compensation system which greatly speeds up the assembly of the shutter. High protection against the weathering thanks to the excellent closing of the slats

M55 RAPID STRONG

DISTINTA DI TAGLIO - MEASURE OF CUTS

LAMELLA SLATS		LAMELLA SLATS		LAMELLA SLATS	
CAVA 35-36	L- 17,6 mm	CAVA 35-36	L- 17,6 mm	CAVA 35-36	L- 17,6 mm
CAVA 24	L- 13,2 mm	CAVA 24	L- 13,2 mm	CAVA 24	L- 13,2 mm
CAVA 25	L- 15,8 mm	CAVA 25	L- 15,8 mm	CAVA 25	L- 15,8 mm
CAVA 31	L- 21,6 mm			CAVA 31	L- 21,6 mm
COMPENSATORE COMPENSATION		COMPENSATORE COMPENSATION		COMPENSATORE COMPENSATION	
CAVA 35-36	L- 30 mm	CAVA 35-36	L- 29,8 mm	CAVA 35-36	L- 18,4 mm
CAVA 24	L- 26 mm	CAVA 24	L- 25,4 mm	CAVA 24	L- 14 mm
CAVA 25	L- 28,6 mm	CAVA 25	L- 28 mm	CAVA 25	L- 16,6 mm
CAVA 31	L- 34,2 mm			CAVA 31	L- 23 mm
POSIZIONATORE POSITIONER		POSIZIONATORE POSITIONER		POSIZIONATORE POSITIONER	
CAVA 35-36		CAVA 35-36		CAVA 35-36	
CAVA 24		CAVA 24		CAVA 24	
CAVA 25		CAVA 25		CAVA 25	
CAVA 31					

SISTEMA STANDARD / STANDARD SYSTEM

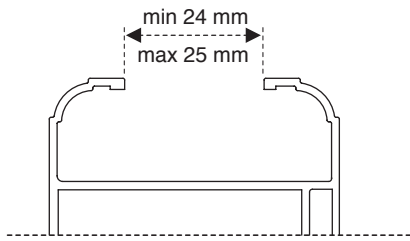
ART.	H. MONTANTE COMPENS. RAPID STANDARD	H. MONTANTE COMPENS. RAPID CORTO	H. MONTANTE COMPENS. BASSO	COMANDO
ARTICLE	FAST STANDARD UPRIGHT MOUNTING HEIGHT	SHORT-TIME COMPENSATOR UPRIGHT HEIGHT	LOW COMPENSATOR UPRIGHT HEIGHT	COMMAND
M 55-6	442	422	432	S
M 55-7	497	477	187	S
M 55-8	552	532	542	S
M 55-9	607	587	597	S
M 55-10	662	642	652	S
M 55-11	717	697	707	S
M 55-12	772	752	762	S
M 55-13	827	807	817	S
M 55-14	882	862	872	S
M 55-15	937	917	927	S
M 55-16	992	972	982	S
M 55-17	1047	1027	1037	S
M 55-18	1102	1082	1092	S
M 55-19	1157	1137	1147	S
M 55-20	1212	1192	1202	S
M 55-21	1267	1247	1257	S
M 55-22	1322	1302	1312	D
M 55-23	1377	1357	1367	D
M 55-24	1432	1412	1422	D
M 55-25	1487	1467	1477	D
M 55-26	1542	1522	1532	D
M 55-27	1597	1577	1587	D
M 55-28	1652	1632	1642	D
M 55-29	1707	1687	1697	D
M 55-30	1762	1742	1752	D
M 55-31	1817	1797	1807	D
M 55-32	1872	1852	1862	D
M 55-33	1927	1907	1917	D

Il comando singolo o doppio può variare a richiesta. Single or double command can be chosen on demand.

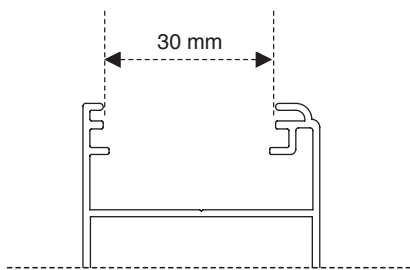


CARATTERISTICHE TECNICHE - TECHNICAL DETAILS

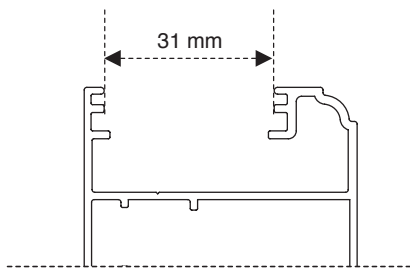
SEZIONI DELLE CAVE - SECTION OF HOLLOW



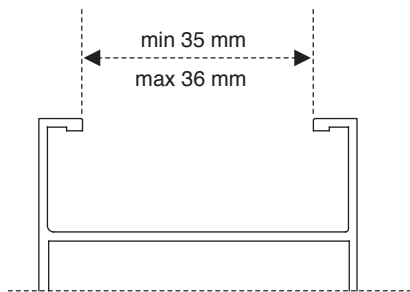
CAVA 24-25
HOLLOW 24-25



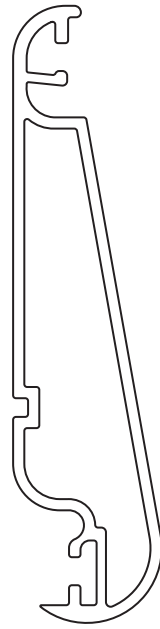
CAVA 30
HOLLOW 30



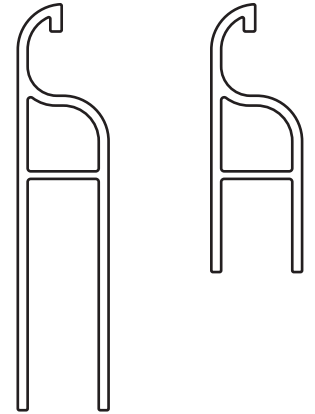
CAVA 31
HOLLOW 31



CAVA 35-36
HOLLOW 35-36

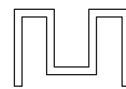
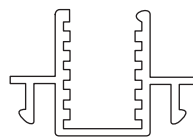


LAMELLA
SLATS

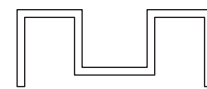
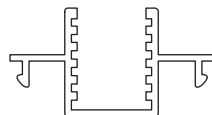


COMPENSATORE
COMPENSATION

POSIZIONATORI - POSITIONER



CAVA 24-25
HOLLOW 24-25



CAVA 35-36
HOLLOW 35-36

FINITURE - FINISHES

L'azienda fornisce tutti i dettagli plastici coordinati al profilo in termini di colore.
The company provides color coordinated plastic to the profile.

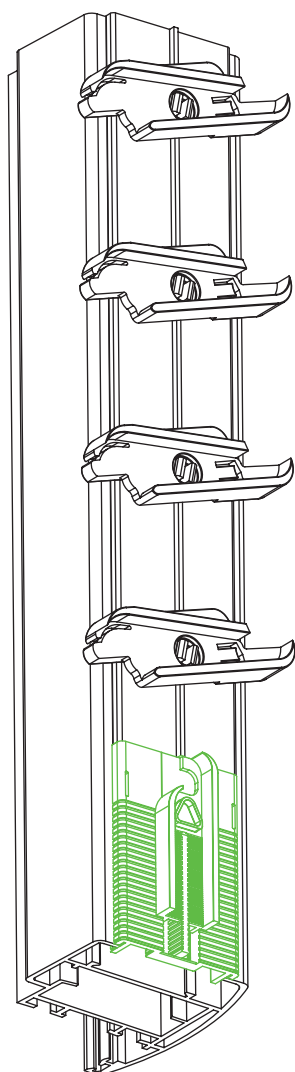
M55 RAPID STRONG

CARATTERISTICHE TECNICHE - TECHNICAL DETAILS

COMPENSAZIONE A TAGLIO

Pratico sistema di compensazione in cui i terminali in plastica della mezza lamella, forniti separatamente a corredo dei meccanismi, possono essere tagliati a misura grazie ad appositi dentini millimetrici. In tal modo si eviterà di operare il taglio di finitura direttamente sul profilo in alluminio.

Practical compensation system in which the end of the half-blade, separately supplied with the mechanisms, can be cut to size thanks to special teeth millimeter. In this way it avoids to operate the final cut on the aluminum profile.



SISTEMA STANDARD / STANDARD SYSTEM



ART.	H. MONTANTE COMPENS. A TAGLIO	COMANDO
M 55-6	320	S
M 55-7	375	S
M 55-8	430	S
M 55-9	485	S
M 55-10	540	S
M 55-11	595	S
M 55-12	650	S
M 55-13	705	S
M 55-14	760	S
M 55-15	815	S
M 55-16	870	S
M 55-17	925	S
M 55-18	980	S
M 55-19	1035	S
M 55-20	1090	S
M 55-21	1145	S
M 55-22	1200	D
M 55-23	1255	D
M 55-24	1310	D
M 55-25	1365	D
M 55-26	1420	D
M 55-27	1475	D
M 55-28	1530	D
M 55-29	1585	D
M 55-30	1640	D
M 55-31	1695	D
M 55-32	1750	D
M 55-33	1805	D



M55 Slim

SLIM è l'innovativo e moderno sistema per persiane orientabili in grado di fondere estetica e funzionalità, grazie al ridotto ingombro del porta lamella in plastica montato sul profilo. Il sistema è prodotto nella versione standard movimentato dalle maniglie/pomoli tipo Rotary e nella versione con Leva Premontata in acciaio zincata. I meccanismi SLIM sono realizzati su tutti i tipi di cave, ed inoltre vengono installati a telaio aperto, con estrema semplicità.

SLIM is an innovative and modern system for adjustable shutters able to combine aesthetics and functionality, thanks to the reduced encumbrance of the plastic blades on the profile.

The system is manufactured in the version handled by standard handles / Rotary type and in Pre-montato version with lever in galvanized steel. The SLIM mechanisms are produced on all types of cava, and also they are installed in open frame, with extreme simplicity.



M55 SLIM



LAMELLA SLATS

CAVA 35-36	L- 26,8 mm
CAVA 24	L- 22,4 mm
CAVA 25	L- 25 mm



COMPENSATORE COMPENSATION

CAVA 35-36	L- 24,4 mm
CAVA 24	L- 20 mm
CAVA 25	L- 22,6 mm



POSIZIONATORE POSITIONER

CAVA 35-36



CAVA 24
CAVA 25



SISTEMA STANDARD / STANDARD SYSTEM

ART.	H. MONTANTE COMPENSATORE	COMANDO
ARTICLE	xxxxxxxxx	COMMAND
M 55-6	442	S
M 55-7	497	S
M 55-8	552	S
M 55-9	607	S
M 55-10	662	S
M 55-11	717	S
M 55-12	772	S
M 55-13	827	S
M 55-14	882	S
M 55-15	937	S
M 55-16	992	S
M 55-17	1047	S
M 55-18	1102	S
M 55-19	1157	S
M 55-20	1212	S
M 55-21	1267	S
M 55-22	1322	D
M 55-23	1377	D
M 55-24	1432	D
M 55-25	1487	D
M 55-26	1542	D
M 55-27	1597	D
M 55-28	1652	D
M 55-29	1707	D
M 55-30	1762	D
M 55-31	1817	D
M 55-32	1872	D
M 55-33	1927	D

SISTEMA CON LEVA PREMONTATA - SYSTEM "PREMONTATO" WITH LEVER



Rivoluzionario sin dal principio, il Sistema con leva premontata in acciaio è studiato per garantire resa estetica e linearità.

Revolutionary from the beginning, the system pre-assembled with steel lever is designed to provide aesthetic and linearity.

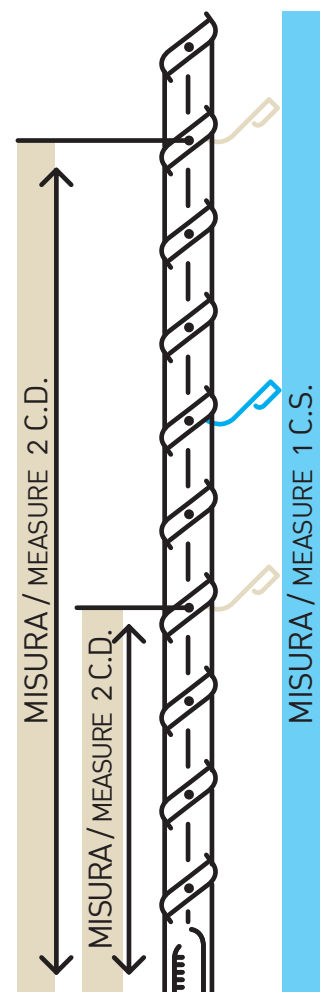
SISTEMA CON LEVA PREMONTATA IN ACCIAIO / SYSTEM "PREMONTATO" WITH LEVER

ARTICOLO
ARTICLE

COMANDO
COMMAND

SCHEMA POSIZIONAMENTO LEVA
LEVER POSITION SCHEME

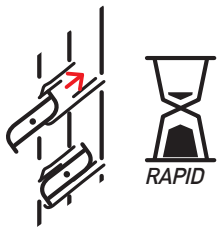
ARTICOLO ARTICLE	COMANDO COMMAND	MISURA / MEASURE 1	MISURA / MEASURE 2
		C. SINGOLO / c. single	C. DOPPIO / c. double
M 55-6	S	195	
M 55-7	S	195	
M 55-8	S	250	
M 55-9	S	250	
M 55-10	S	305	
M 55-11	S	525	
M 55-12	S	580	
M 55-13	S	360	
M 55-14	S	360	
M 55-15	S	415	
M 55-16	S	415	
M 55-17	S	415	
M 55-18	S	470	
M 55-19	S	470	
M 55-20	S	525	
M 55-21	S	525	
M 55-22	D	525	
M 55-23	D	525	
M 55-24	D	580	
M 55-25	D	580	910
M 55-26	D	360	965
M 55-27	D	360	965
M 55-28	D	360	1020
M 55-29	D	360	1020
M 55-30	D	415	1075
M 55-31	D	415	1075
M 55-32	D	415	1130
M 55-33	D	415	1130



Il comando singolo o doppio può variare a richiesta. Single or double command can be chosen on demand.

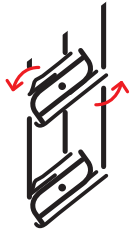
M55 RAPID STRONG

PUNTI DI FORZA LEVA PREMONTATA - TECHNICAL FEATURES 'PREMONTATO' SYSTEM ALLOWS



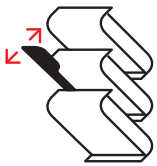
Rispetto ai tradizionali sistemi, il Sistema Pre montato permette l'inserimento personalizzato della posizione della leva riducendo i tempi di montaggio e azzerando i rischi connessi a trasporto e installazione.

Compared to traditional systems, the 'premontato' system allows to custom to decide the position of the lever, reducing assembly time and eliminating the risks associated with transportation and installation.



Di serie il meccanismo è dotato di frizione in grado di muovere le lamelle su posizioni fisse con movimento a scatto. A richiesta è possibile richiedere il movimento libero delle lamelle, previa rimozione della frizione.

The mechanism is automatically equipped with a clutch able to move the blades in fixed positions with snap movement. On request you can ask for the free movement of the blades after removal of the clutch.



La leva assicura un movimento fluido delle lamelle senza troppi sforzi, e lo scatto finale ne garantisce la perfetta chiusura.

The lever ensures a smooth movement of the blades without strong effort, and the final shot ensure the perfect closure.



Ogni leva, come ogni particolare pressofuso, è caratterizzata da un trattamento anti salino, in grado di offrire una maggior durata nel tempo, certificata da appositi test in nebbia salina.

Each lever, as each die particular, is characterized by a saline anti treatment, that can offer a greater durability, certified by the appropriate salt spray test.





SISTEMA CON LEVA PREMONTATA - SYSTEM "PREMONTATO" WITH LEVER



Rivoluzionario sin dal principio, il Sistema con leva premontata in acciaio è studiato per garantire resa estetica e linearità.

Revolutionary from the beginning, the system pre-assembled with steel lever is designed to provide aesthetic and linearity.

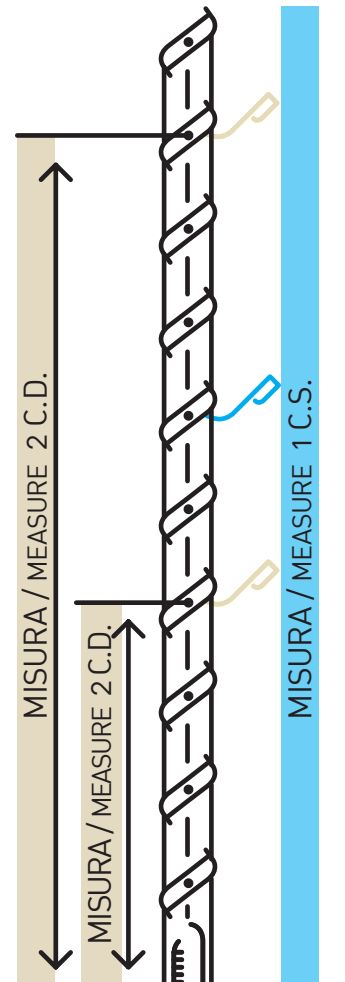
SISTEMA CON LEVA PREMONTATA IN ACCIAIO / SYSTEM "PREMONTATO" WITH LEVER

ARTICOLO
ARTICLE




COMANDO
COMMAND

SCHEMA POSIZIONAMENTO LEVA
LEVER POSITION SCHEME

ARTICOLO ARTICLE	COMANDO COMMAND	MISURA / MEASURE 1	MISURA / MEASURE 2
		C. SINGOLO / c. single	C. DOPPIO / c. double
M 55-6	S	195	
M 55-7	S	195	
M 55-8	S	250	
M 55-9	S	250	
M 55-10	S	305	
M 55-11	S	525	
M 55-12	S	580	
M 55-13	S	360	
M 55-14	S	360	
M 55-15	S	415	
M 55-16	S	415	
M 55-17	S	415	
M 55-18	S	470	
M 55-19	S	470	
M 55-20	S	525	
M 55-21	S	525	
M 55-22	D	525	
M 55-23	D	525	
M 55-24	D	580	
M 55-25	D	580	910
M 55-26	D	360	965
M 55-27	D	360	965
M 55-28	D	360	1020
M 55-29	D	360	1020
M 55-30	D	415	1075
M 55-31	D	415	1075
M 55-32	D	415	1130
M 55-33	D	415	1130



DISTINTA DI TAGLIO - MEASURE OF CUTS

LAMELLA SLATS		
CAVA 35-36	L- 17,6 mm	
CAVA 24	L- 13,2 mm	
CAVA 25	L- 15,8 mm	
CAVA 31	L- 21,6 mm	
COMPENSATORE COMPENSATION		
CAVA 35-36	L- 30 mm	
CAVA 24	L- 26 mm	
CAVA 25	L- 28,6 mm	
CAVA 31	L- 34,2 mm	
POSIZIONATORE POSITIONER		
CAVA 35-36		
CAVA 24		
CAVA 25		
CAVA 31		

SISTEMA STANDARD / STANDARD SYSTEM

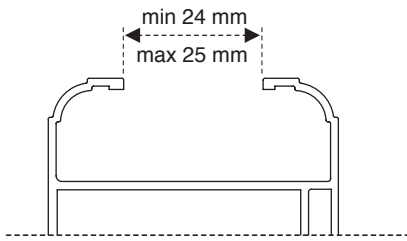


ART.	H. MONTANTE COMPENS. RAPID STANDARD	COMANDO
ARTICLE	FAST STANDARD UPRIGHT MOUNTING HEIGHT	COMMAND
M 55-6	442	S
M 55-7	497	S
M 55-8	552	S
M 55-9	607	S
M 55-10	662	S
M 55-11	717	S
M 55-12	772	S
M 55-13	827	S
M 55-14	882	S
M 55-15	937	S
M 55-16	992	S
M 55-17	1047	S
M 55-18	1102	S
M 55-19	1157	S
M 55-20	1212	S
M 55-21	1267	S
M 55-22	1322	D
M 55-23	1377	D
M 55-24	1432	D
M 55-25	1487	D
M 55-26	1542	D
M 55-27	1597	D
M 55-28	1652	D
M 55-29	1707	D
M 55-30	1762	D
M 55-31	1817	D
M 55-32	1872	D
M 55-33	1927	D

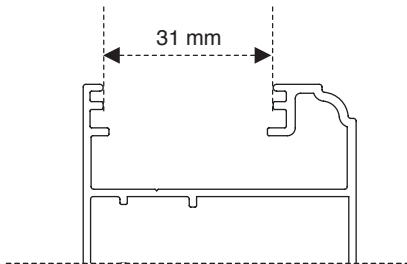


CARATTERISTICHE TECNICHE - TECHNICAL DETAILS

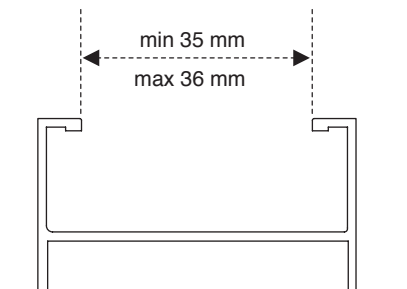
SEZIONI DELLE CAVE - SECTION OF HOLLOW



CAVA 24-25
HOLLOW 24-25



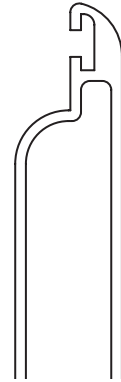
CAVA 31
HOLLOW 31



CAVA 35-36
HOLLOW 35-36

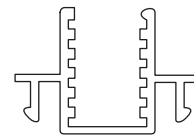


LAMELLA
SLATS

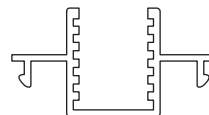


COMPENSATORE
COMPENSATION

POSIZIONATORI - POSITIONER



CAVA 35-36
HOLLOW 35-36



CAVA 24-25
HOLLOW 24-25

FINITURE - FINISHES

L'azienda fornisce tutti i dettagli plastici coordinati al profilo in termini di colore.
The company provides color coordinated plastic to the profile.



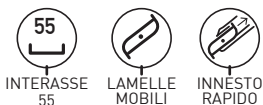
M55

EXTRA STRONG

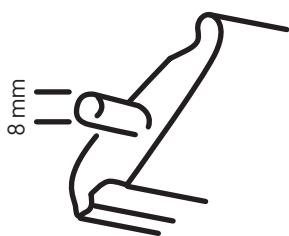
Connubio perfetto tra funzionalità e protezione grazie agli speciali inserti in acciaio che garantiscono antieffrazione e sicurezza, evitando lo sfilamento delle lamelle.

Perfect combination of functionality and protection thanks to special steel inserts that guarantee safety, preventing extraction of the slats.



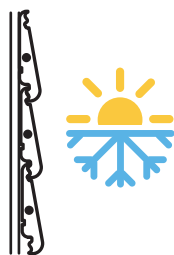


PUNTI DI FORZA - STRENGTHS



Sistema di chiusura a lamelle orientabili con tondo di rinforzo in acciaio da 8 mm inserito all'interno delle lamelle.

Closing system of adjustable slats with round reinforcing steel 8 mm inserted inside of the slats.



L'eccellente chiusura delle lamelle garantisce isolamento dagli agenti atmosferici ed efficacia oscurante senza l'utilizzo di ulteriori supplementi.

The closing of the slats ensures excellent insulation against the elements and effectively darkening without using additional supplements.



Concepito per dare il massimo della protezione in abbinamento ad un design di alto livello.

Designed to give maximum protection in combination with a high-level design.

M55 EXTRA STRONG

DISTINTA DI TAGLIO - MEASURE OF CUTS

LAMELLA SLATS



CAVA 24 L- 9 mm
CAVA 25 L- 11,6 mm

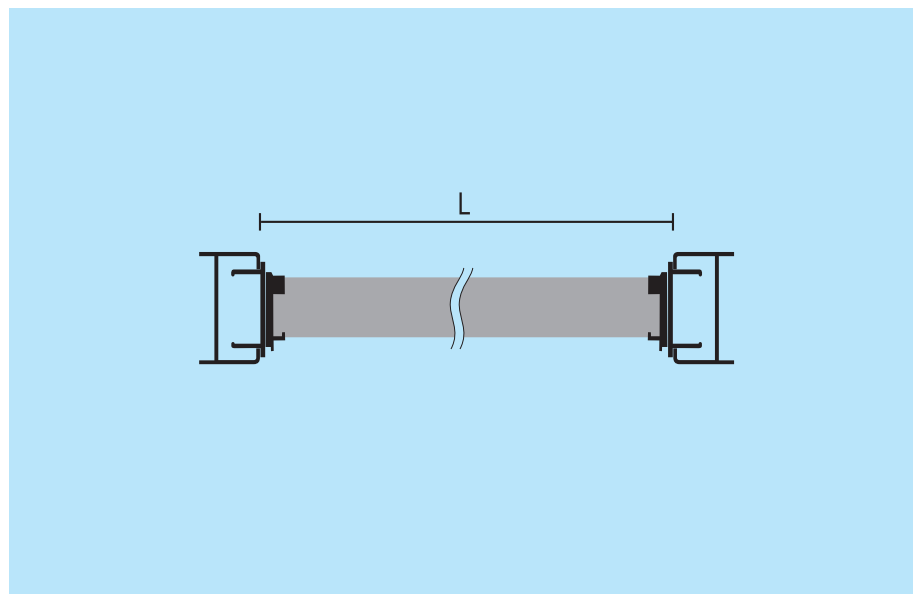
COMPENSATORE COMPENSATION



CAVA 24 L- 26 mm
CAVA 25 L- 28,6 mm

POSIZIONATORE POSITIONER

CAVA 24
CAVA 25



SISTEMA STANDARD / STANDARD SYSTEM

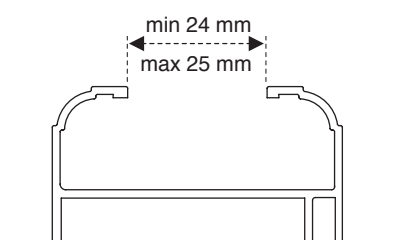


ART.	H. MONTANTE COMPENS. RAPID STANDARD	COMANDO
ARTICLE	FAST STANDARD UPRIGHT MOUNTING HEIGHT	COMMAND
M 55-6	442	S
M 55-7	497	S
M 55-8	552	S
M 55-9	607	S
M 55-10	662	S
M 55-11	717	S
M 55-12	772	S
M 55-13	827	S
M 55-14	882	S
M 55-15	937	S
M 55-16	992	S
M 55-17	1047	S
M 55-18	1102	S
M 55-19	1157	S
M 55-20	1212	S
M 55-21	1267	S
M 55-22	1322	D
M 55-23	1377	D
M 55-24	1432	D
M 55-25	1487	D
M 55-26	1542	D
M 55-27	1597	D
M 55-28	1652	D
M 55-29	1707	D
M 55-30	1762	D
M 55-31	1817	D
M 55-32	1872	D
M 55-33	1927	D

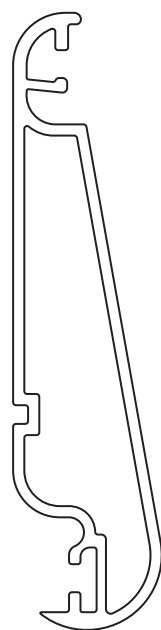


CARATTERISTICHE TECNICHE - TECHNICAL DETAILS

SEZIONI DELLE CAVE - SECTION OF HOLLOW



CAVA 24-25
HOLLOW 24-25

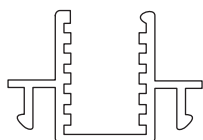


LAMELLA
SLATS



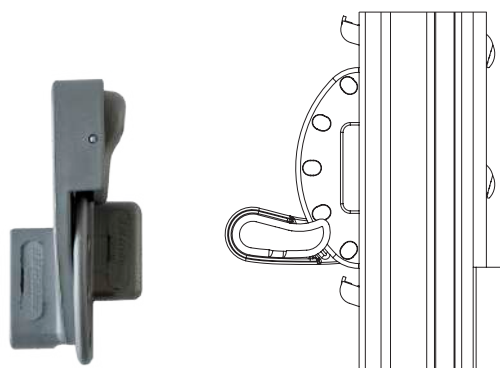
COMPENSATORE
COMPENSATION

POSIZIONATORI - POSITIONER



CAVA 24-25
HOLLOW 24-25

MANIGLIA - HANDLE



M 985

Sistema di movimentazione a leva solido e funzionale, fissato sia sulla lamella in alluminio che sul profilo.

Handling Lever, solid and functional, fixed both on aluminum slat that on the aluminum profile.

FINITURE - FINITURE

L'azienda fornisce tutti i dettagli plastici coordinati al profilo in termini di colore.
The company provides color coordinated plastic to the profile.





M70

il Meridiano
innovative systems



M70 RAPID STRONG



M70

RAPID STRONG

Il sistema M70 permette il rapido inserimento delle lamelle a telaio chiuso.

L'utilizzo di metalli performanti assicura l'inalterabilità dei meccanismi di chiusura garantendo il perfetto funzionamento della persiana nel tempo.

Interasse 60 mm delle lamelle orientabili.

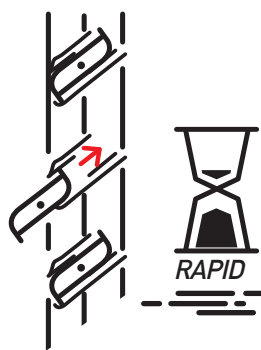
The M70 system allows the quick insertion of a closed frame slats.

The use of high-performance metals ensures the inalterability of the locking mechanisms ensuring the perfect operation of the shutter in time. 60 mm of adjustable slats.





PUNTI DI FORZA - STRENGTHS



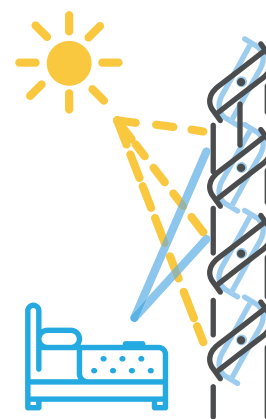
La serie RAPID consente l'inserimento a scatto delle lamelle nei relativi supporti e il montaggio a telaio chiuso con risparmio nei tempi di realizzazione.

The RAPID series allows the snap insertion of the slats in their holders and the assembly in closed frame with savings in production times.



Impatto estetico più omogeneo grazie alla maggiore lunghezza delle lamelle.

More homogeneous aesthetic impact thanks to the greater length of the slats.


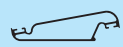

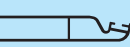
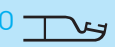




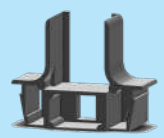



Grazie alle lamelle regolabili, è possibile regolare l'intensità della luce fino a raggiungere un oscuramento totale per una privacy assicurata.

Thanks to the adjustable slats, you can change the light intensity to reach a complete cut for a guaranteed privacy.

M70 RAPID STRONG

DISTINTA DI TAGLIO - MEASURE OF CUTS

LAMELLA SLATS 		LAMELLA SLATS 		LAMELLA SLATS 	
CAVA 35-36	L- 17 mm	CAVA 35-36	L- 17 mm	CAVA 35-36	L-17 mm
CAVA 24	L- 12,6 mm	CAVA 24	L- 12,6 mm	CAVA 30	L- 10,6 mm
CAVA 25	L- 15,2 mm	CAVA 25	L- 15,2 mm		
		CAVA 31	L- 21 mm		
COMPENSATORE ALTO COMPENSATION 		COMPENSATORE PIANO COMPENSATION 		COMPENSATORE LUNGO COMPENSATION 	
CAVA 35-36	L- 29,4 mm	CAVA 35-36	L- 18,4 mm	CAVA 35-36	L-26 mm
CAVA 24	L- 25 mm	CAVA 24	L- 14 mm	CAVA 30	L- 20 mm
CAVA 25	L- 27,6 mm	CAVA 25	L- 16,6 mm		
		CAVA 31	L- 23 mm		
POSIZIONATORE POSITIONER				POSIZIONATORE POSITIONER	
CAVA 35-36		CAVA 30			
CAVA 24		CAVA 31			
CAVA 25					

SISTEMA STANDARD / STANDARD SYSTEM

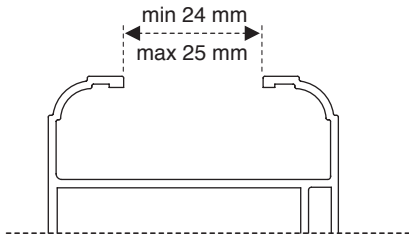


ARTICOLO ARTICLE	H. MONTANTE COMPENS. RAPID STANDARD / BASSO RAPID STANDARD / LOW COMPENSANT SPLIT HIGH SPEED	H. MONT. COMP LUNGO RAPID STANDARD /	COMANDO COMMAND
M 70-6	458	481	S
M 70-7	518	541	S
M 70-8	578	601	S
M 70-9	638	661	S
M 70-10	698	721	S
M 70-11	758	781	S
M 70-12	818	841	S
M 70-13	878	901	S
M 70-14	938	961	S
M 70-15	998	1021	S
M 70-16	1058	1081	S
M 70-17	1118	1141	S
M 70-18	1178	1201	S
M 70-19	1238	1261	S
M 70-20	1298	1321	S
M 70-21	1358	1381	S
M 70-22	1418	1441	D
M 70-23	1478	1501	D
M 70-24	1538	1561	D
M 70-25	1598	1621	D
M 70-26	1658	1681	D
M 70-27	1718	1741	D
M 70-28	1778	1801	D
M 70-29	1838	1861	D
M 70-30	1898	1921	D
M 70-31	1958	1981	D
M 70-32	2018	2041	D
M 70-33	2078	2101	D

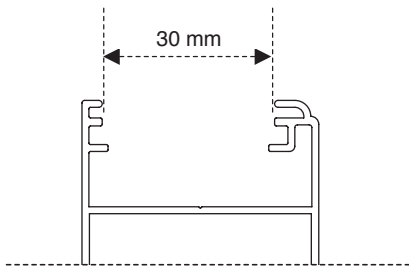


CARATTERISTICHE TECNICHE - TECHNICAL DETAILS

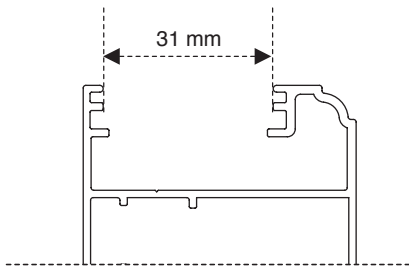
SEZIONI DELLE CAVE - SECTION OF HOLLOW



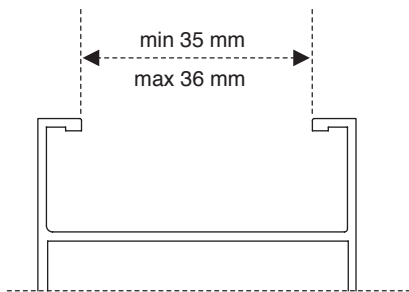
CAVA 24-25
HOLLOW 24-25



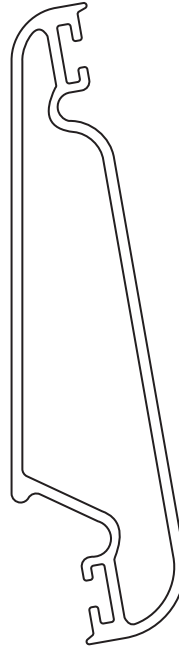
CAVA 30
HOLLOW 30



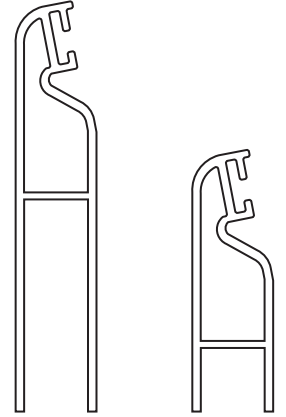
CAVA 31
HOLLOW 31



CAVA 35-36
HOLLOW 35-36



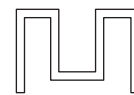
LAMELLA
SLATS



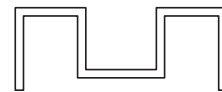
COMPENSATORE
COMPENSATION

POSIZIONATORI - POSITIONER

CAVA
HOLLOW



24-25



35-36



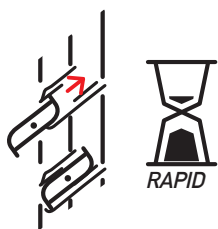
30

FINITURE - FINISHES

L'azienda fornisce tutti i dettagli plastici coordinati al profilo in termini di colore.
The company provides color coordinated plastic to the profile.

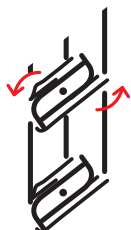
M70 RAPID STRONG

PUNTI DI FORZA LEVA PREMONTATA - TECHNICAL FEATURES 'PREMONTATO' SYSTEM ALLOWS



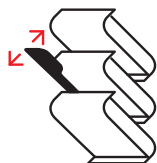
Rispetto ai tradizionali sistemi, il Sistema Pre montato permette l'inserimento personalizzato della posizione della leva riducendo i tempi di montaggio e azzerando i rischi connessi a trasporto e installazione.

Compared to traditional systems, the 'premontato' system allows to custom to decide the position of the lever, reducing assembly time and eliminating the risks associated with transportation and installation.



Di serie il meccanismo è dotato di frizione in grado di muovere le lamelle su posizioni fisse con movimento a scatto. A richiesta è possibile richiedere il movimento libero delle lamelle, previa rimozione della frizione.

The mechanism is automatically equipped with a clutch able to move the blades in fixed positions with snap movement. On request you can ask for the free movement of the blades after removal of the clutch.



La leva assicura un movimento fluido delle lamelle senza troppi sforzi, e lo scatto finale ne garantisce la perfetta chiusura.

The lever ensures a smooth movement of the blades without strong effort, and the final shot ensure the perfect closure.



Ogni leva, come ogni particolare pressofuso, è caratterizzata da un trattamento anti salino, in grado di offrire una maggior durata nel tempo, certificata da appositi test in nebbia salina.

Each lever, as each die particular, is characterized by a anti saline treatment, that can offer a greater durability, certified by the appropriate salt spray test.



SISTEMA CON LEVA PREMONTATA - SISTEMA CON LEVA PREMONTATA

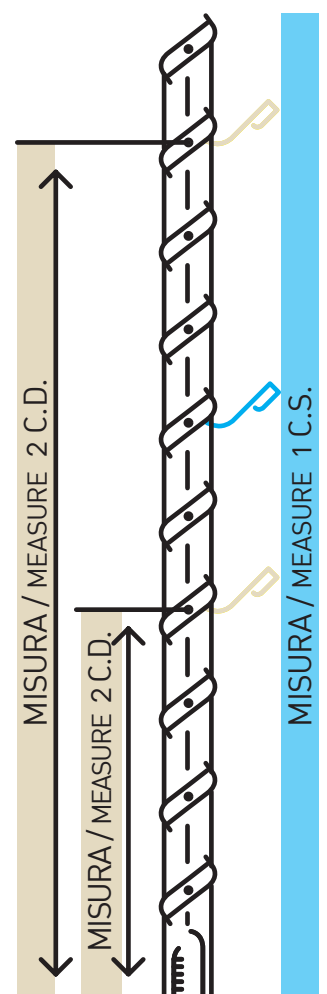


Rivoluzionario sin dal principio, il Sistema con leva premontata in acciaio è studiato per garantire resa estetica e linearità.

Revolutionary from the beginning, the system pre-assembled with steel lever is designed to provide aesthetic and linearity.

SISTEMA CON LEVA PREMONTATA IN ACCIAIO / SYSTEM "PREMONTATO" WITH LEVER

ARTICOLO ARTICLE	COMANDO COMMAND	SCHEMA POSIZIONAMENTO LEVA LEVER POSITION DIAGRAM	
		MISURA / MEASURE 1 C. SINGOLO / c. single	MISURA / MEASURE 2 C. DOPPIO / c. double
M 70-6	S	200	
M 70-7	S	200	
M 70-8	S	260	
M 70-9	S	260	
M 70-10	S	320	
M 70-11	S	560	
M 70-12	S	620	
M 70-13	S	380	
M 70-14	S	380	
M 70-15	S	440	
M 70-16	S	440	
M 70-17	S	500	
M 70-18	S	500	
M 70-19	S	500	
M 70-20	S	500	
M 70-21	S	620	
M 70-22	D	620	
M 70-23	D	620	
M 70-24	D	680	
M 70-25	D	680	
M 70-26	D	380	1040
M 70-27	D	380	1040
M 70-28	D	380	1100
M 70-29	D	380	1100
M 70-30	D	440	1160
M 70-31	D	440	1160
M 70-32	D	440	1220
M 70-33	D	440	1220





M70 EXTRA STRONG

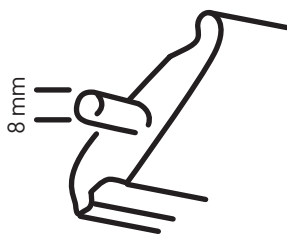
Connubio perfetto tra funzionalità e protezione grazie agli speciali inserti in acciaio che garantiscono antieffrazione e sicurezza, evitando lo sfilamento delle lamelle.

Perfect combination of functionality and protection thanks to special steel inserts that guarantee safety, preventing extraction of the slats.



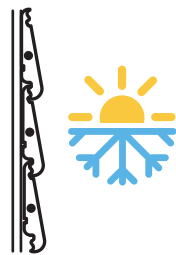


PUNTI DI FORZA - STRENGTHS



Sistema di chiusura a lamelle orientabili con tondo di rinforzo in acciaio da 8 mm inserito all'interno delle lamelle.

Closing system of adjustable slats with round reinforcing steel 8 mm inserted inside of the slats.



Il sistema di chiusura delle lamelle è sostenuto da un rinforzo in acciaio da 8 mm posizionato internamente e concepito per assicurare la massima protezione senza deprecarne l'aspetto estetico.

The closure system of slat is supported by a reinforcement 8 mm steel internally positioned and designed to ensure maximum protection without change appearance aesthetic.



Concepito per dare il massimo della protezione in abbinamento ad un design di alto livello.

Designed to give maximum protection in combination with a high-level design.

M70 EXTRA STRONG

DISTINTA DI TAGLIO - MEASURE OF CUTS

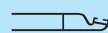
LAMELLA SLATS



CAVA 35-36

L-17mm

COMPENSATORE COMPENSATION

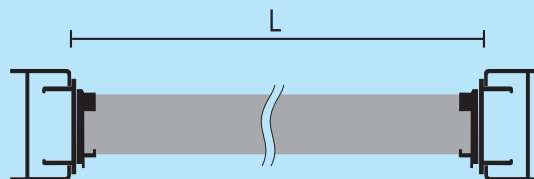


CAVA 35-36

L- 29,4 mm

POSIZIONATORE POSITIONER

CAVA 35-36



SISTEMA STANDARD / STANDARD SYSTEM

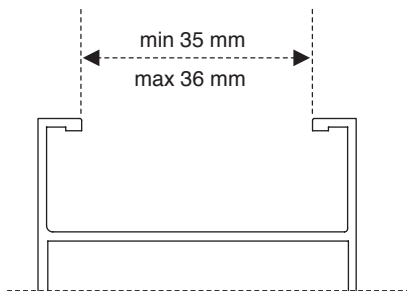


ARTICOLO ARTICLE	H. MONTANTE COMPENS. RAPID STANDARD / BASSO MOUNTING STANDARD / LOW RAPID COMPENSATOR	COMANDO COMMAND
M 70-6	458	S
M 70-7	518	S
M 70-8	578	S
M 70-9	638	S
M 70-10	698	S
M 70-11	758	S
M 70-12	818	S
M 70-13	878	S
M 70-14	938	S
M 70-15	998	S
M 70-16	1058	S
M 70-17	1118	S
M 70-18	1178	S
M 70-19	1238	S
M 70-20	1298	S
M 70-21	1358	S
M 70-22	1418	D
M 70-23	1478	D
M 70-24	1538	D
M 70-25	1598	D
M 70-26	1658	D
M 70-27	1718	D
M 70-28	1778	D
M 70-29	1838	D
M 70-30	1898	D
M 70-31	1958	D
M 70-32	2018	D
M 70-33	2078	D

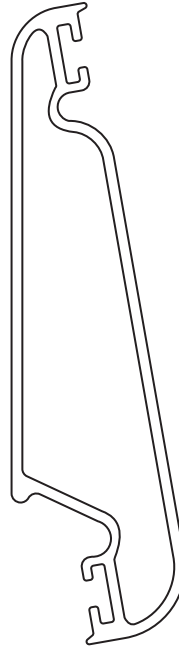


CARATTERISTICHE TECNICHE - TECHNICAL DETAILS

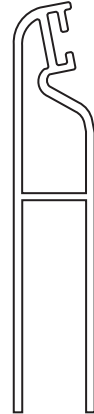
SEZIONI DELLE CAVE - SECTION OF HOLLOW



CAVA 35-36
HOLLOW 35-36

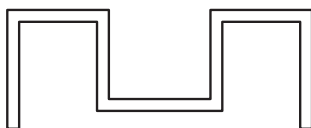


LAMELLA
SLATS



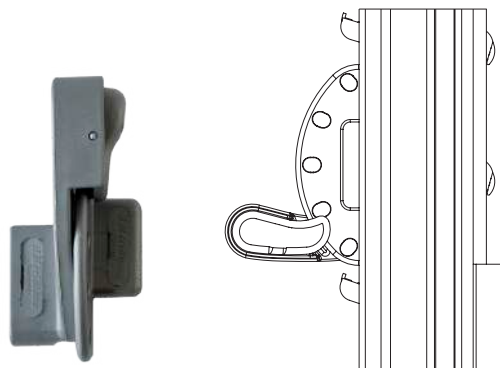
COMPENSATORE
COMPENSATION

POSIZIONATORI - POSITIONER



CAVA 35-36
HOLLOW 35-36

MANIGLIA - HANDLE



M 985

Sistema di movimentazione a leva solido e funzionale, fissato sia sulla lamella in alluminio che sul profilo.

Handling Lever, solid and functional, fixed both on aluminum slat that on the aluminum profile.

FINITURE - FINISHES

L'azienda fornisce tutti i dettagli plastici coordinati al profilo in termini di colore.
The company provides color coordinated plastic to the profile.





M46

il Meridiano 
innovative systems



M46

KIUZO



Sistema studiato e concepito per persiane in PVC.

Le persiane Kiuzo sono durature, di facile manutenzione, resistenti ai raggi UV e agli urti. Il rinforzo interno in alluminio garantisce una maggiore robustezza.

Grazie al design moderno, le persiane Kiuzo si adattano sempre perfettamente alle finestre.

Scegliere Kiuzo significa scegliere la luce, la temperatura e la privacy che vi garantiscono il miglior confort possibile in ogni momento del giorno e della notte e in ogni stagione.

Le persiane Kiuzo trasformano tutto questo in realtà, il loro stile elegante e il carattere tecnico innovativo hanno solo uno scopo: il vostro confort abitativo.

Designed system for PVC shutters. The Kiuzo shutters are durable, easy in maintenance, resistant to UV rays and impact. The inner aluminum reinforcement ensures greater robustness.

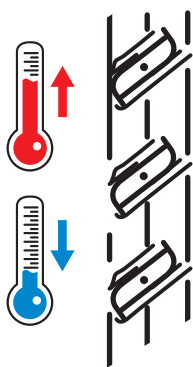
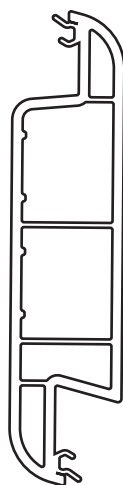
Thanks to modern design, Kiuzo shutters perfectly fit on the windows. Choose Kiuzo means choosing the light, temperature and privacy that guarantee to you the best comfort possible at any time of day or night and in any season.

The Kiuzo shutters transform this into reality, their elegant and innovative technical style have only one purpose: your living comfort.



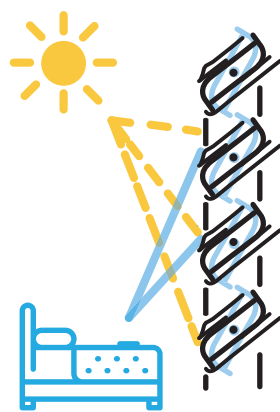


PUNTI DI FORZA - STRENGTHS



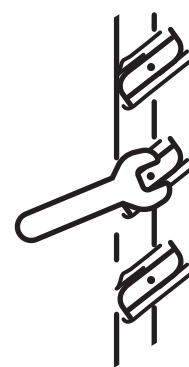
Le persiane con sistema Deceuninck sono progettate per offrire il massimo comfort, adattandosi a tutte le stagioni e garantendo un perfetto isolamento termico.

The shutters with Deceuninck system are designed to provide maximum comfort, adapting to all seasons and ensuring perfect thermal insulation.



Grazie alle lamelle regolabili, è possibile regolare l'intensità della luce fino a raggiungere un oscuramento totale per una privacy assicurata.

Thanks to the adjustable slats, you can change the light intensity to reach a complete cut for a guaranteed privacy.

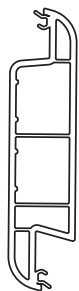


Di facile manutenzione, resistente agli urti e ai raggi UV, Kiuzo propone un design moderno e versatile, in grado di adattarsi perfettamente alle vostre finestre.

Easy to maintain, resistant to shocks and UV rays, Kiuzo features a modern design and versatile, able to perfectly adapt to your windows.

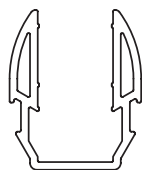
M46 KIUZO

DISTINTA DI TAGLIO - MEASURE OF CUTS

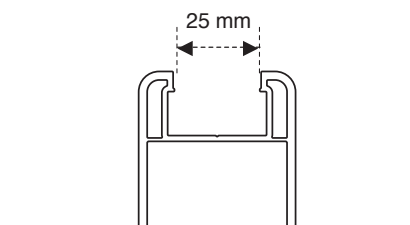


LAMELLA
SLATS

CAVA 25
L- 16,6 mm



COMPENSATORE
COMPENSATION



CAVA 25
HOLLOW 24-25

PROFILO KIUZO
KIUZO PROFILES

SISTEMA STANDARD / STANDARD SYSTEM

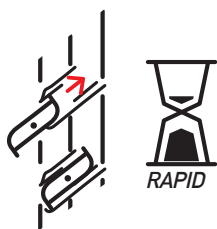
ARTICOLO ARTICLE	H. MONTANTE MIN CM MOUNTING HEIGHT MIN CM	H. MONTANTE MAX CM MOUNTING HEIGHT MAX CM	COMANDO COMMAND
M 46-6	423	483	S
M 46-7	483	543	S
M 46-8	543	603	S
M 46-9	603	663	S
M 46-10	663	723	S
M 46-11	723	783	S
M 46-12	783	843	S
M 46-13	843	903	S
M 46-14	903	963	S
M 46-15	963	1023	S
M 46-16	1023	1083	S
M 46-17	1083	1143	S
M 46-18	1143	1203	S
M 46-19	1203	1263	S
M 46-20	1263	1323	S
M 46-21	1323	1383	S
M 46-22	1383	1443	D
M 46-23	1443	1503	D
M 46-24	1503	1563	D
M 46-25	1563	1623	D
M 46-26	1623	1683	D
M 46-27	1683	1743	D
M 46-28	1743	1803	D
M 46-29	1803	1863	D
M 46-30	1863	1923	D
M 46-31	1923	1983	D
M 46-32	1983	2043	D
M 46-33	2043	2103	D

Il comando singolo o doppio può variare a richiesta.

Single or double command can be chosen on demand.

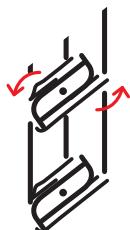


PUNTI DI FORZA LEVA PREMONTATA - TECHNICAL FEATURES 'PREMONTATO' SYSTEM ALLOWS



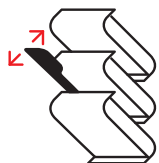
Rispetto ai tradizionali sistemi, il Sistema Pre montato permette l'inserimento personalizzato della posizione della leva riducendo i tempi di montaggio e azzerando i rischi connessi a trasporto e installazione.

Compared to traditional systems, the 'premontato' system allows. To custom to decide the position of the lever, reducing assembly time and eliminating the risks associated with transportation and installation.



Di serie il meccanismo è dotato di frizione in grado di muovere le lamelle su posizioni fisse con movimento a scatto. A richiesta è possibile richiedere il movimento libero delle lamelle, previa rimozione della frizione.

The mechanism is automatically equipped with a clutch able to move the blades in fixed positions with snap movement. On request you can ask for the free movement of the blades after removal of the clutch.



La leva assicura un movimento fluido delle lamelle senza troppi sforzi, e lo scatto finale ne garantisce la perfetta chiusura.

The lever ensures a smooth movement of the blades without strong effort, and the final shot ensure the perfect closure.



Ogni leva, come ogni particolare pressofuso, è caratterizzata da un trattamento anti salino, in grado di offrire una maggior durata nel tempo, certificata da appositi test in nebbia salina.

Each lever, as each die particular, is characterized by a anti saline treatment, that can offer a greater durability, certified by the appropriate salt spray test.



M46 KIUZO

SISTEMA CON LEVA PREMONTATA - SISTEMA CON LEVA PREMONTATA

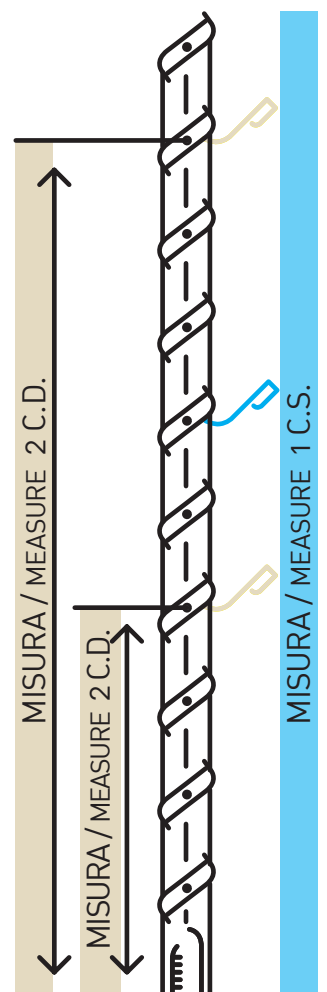


Rivoluzionario sin dal principio, il sistema con leva premontata in acciaio è studiato per garantire resa estetica e linearità.

Revolutionary from the beginning, the system pre-assembled with steel lever is designed to provide aesthetic and linearity.

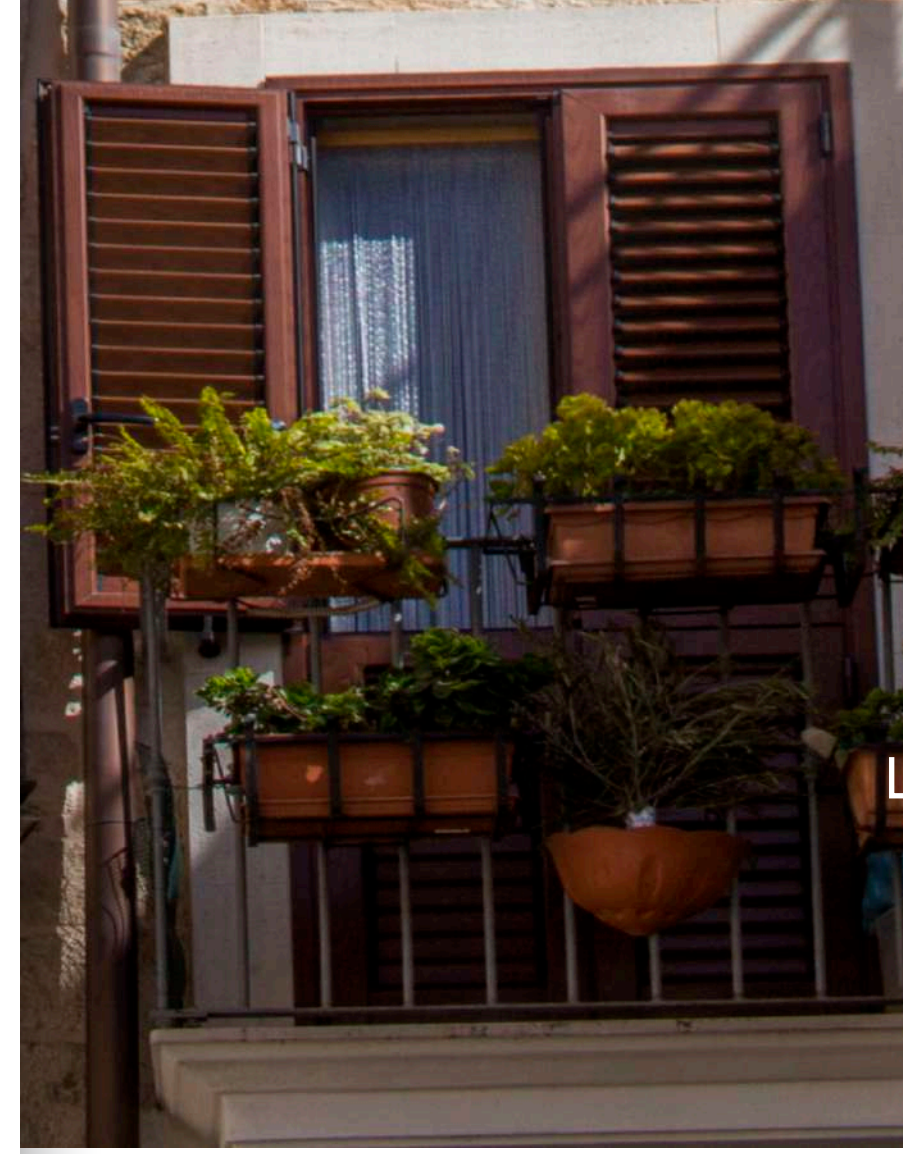
SISTEMA CON LEVA PREMONTATA IN ACCIAIO / SISTEMA CON LEVA PREMONTATA IN ACCIAIO

ARTICOLO ARTICLE	COMANDO COMMAND	SCHEMA POSIZIONAMENTO LEVA LEVER POSITION SCHEME	
		MISURA / MEASURE 1 C. SINGOLO / c. single	MISURA / MEASURE 2 C. DOPPIO / c. double
M 46-6	S	145	
M 46-7	S	145	
M 46-8	S	205	
M 46-9	S	205	
M 46-10	S	265	
M 46-11	S	505	
M 46-12	S	505	
M 46-13	S	325	
M 46-14	S	325	
M 46-15	S	385	
M 46-16	S	385	
M 46-17	S	385	
M 46-18	S	445	
M 46-19	S	445	
M 46-20	S	505	
M 46-21	S	505	
M 46-22	D	505	
M 46-23	D	505	
M 46-24	D	565	
M 46-25	D	565	925
M 46-26	D	325	985
M 46-27	D	325	985
M 46-28	D	325	1045
M 46-29	D	325	1045
M 46-30	D	385	1105
M 46-31	D	385	1105
M 46-32	D	385	1170
M 46-33	D	385	1170





M65L



il Meridiano
innovative systems





M65L



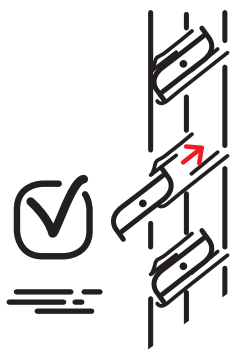
Sistema d'avanguardia con geometria in grado di garantire una oscurazione perfetta, grazie all'inserimento delle lamelle a telaio anta chiuso.

Cutting-edge system with geometry able of ensuring a perfect obscuration, thanks to the insertion of the slats in the frame closed door.



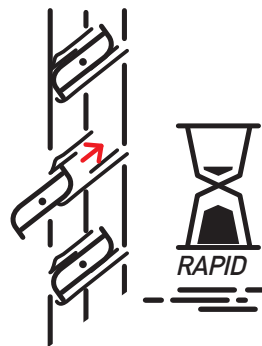


PUNTI DI FORZA - STRENGTHS



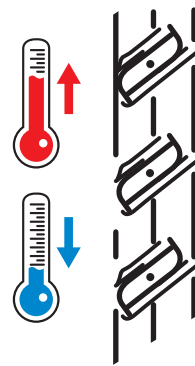
Lamelle con interasse da 55 mm in grado di conferire al prodotto una linea rotonda e omogenea.

Homogeneous aesthetic impact with greater length of the slats and wheelbase by 55mm.



L'inserimento delle lamelle a telaio anta già chiuso permette un montaggio sicuro e rapido.

The inclusion of a already closed door frame slats allows a quick and easy assembly.



Oscuramento totale e una tenuta ottimale contro gli agenti atmosferici.

Functionality and aesthetics, with a Reed oval shape that guarantees a perfect closure, for optimum resistance to atmospheric agents.

DISTINTA DI TAGLIO - MEASURE OF CUTS

LAMELLA SLATS



CAVA 35-36	L- 16,4 mm
CAVA 24	L- 12 mm
CAVA 25	L- 14,6 mm
CAVA 31	

COMPENSATORE COMPENSATION



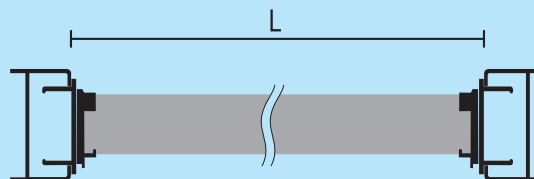
CAVA 35-36	L- 30 mm
CAVA 24	L- 26 mm
CAVA 25	L- 14,6 mm
CAVA 31	

POSIZIONATORE POSITIONER

CAVA 35-36



CAVA 24
CAVA 25



SISTEMA STANDARD / STANDARD SYSTEM

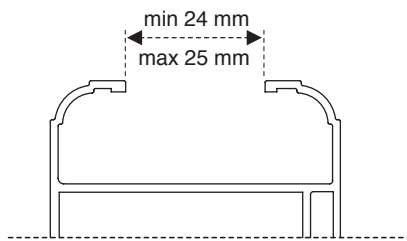


ART.	H. MONTANTE COMPENS. RAPID STANDARD	COMANDO
ARTICLE	FAST STANDARD UPRIGHT MOUNTING HEIGHT	COMMAND
M 65-6	442	S
M 65-7	497	S
M 65-8	552	S
M 65-9	607	S
M 65-10	662	S
M 65-11	717	S
M 65-12	772	S
M 65-13	827	S
M 65-14	882	S
M 65-15	937	S
M 65-16	992	S
M 65-17	1047	S
M 65-18	1102	S
M 65-19	1157	S
M 65-20	1212	S
M 65-21	1267	S
M 65-22	1322	D
M 65-23	1377	D
M 65-24	1432	D
M 65-25	1487	D
M 65-26	1542	D
M 65-27	1597	D
M 65-28	1652	D
M 65-29	1707	D
M 65-30	1762	D
M 65-31	1817	D
M 65-32	1872	D
M 65-33	1927	D

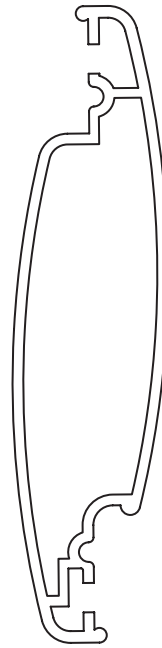


CARATTERISTICHE TECNICHE - TECHNICAL DETAILS

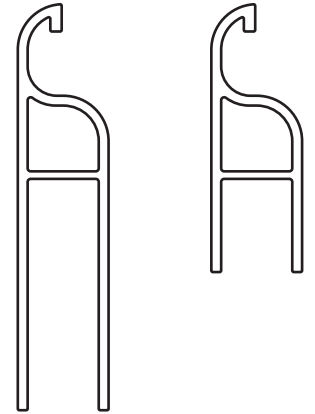
SEZIONI DELLE CAVE - SECTION OF HOLLOW



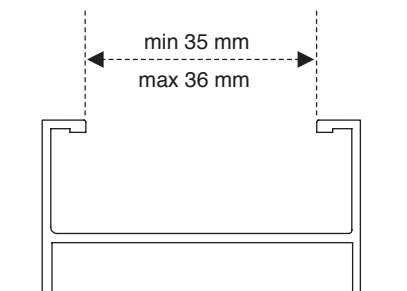
CAVA 24-25
HOLLOW 24-25



LAMELLA
SLATS

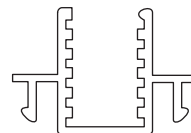


COMPENSATORE
COMPENSATION

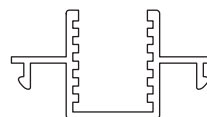


CAVA 35-36
HOLLOW 35-36

POSIZIONATORI - POSITIONER



CAVA 24-25
HOLLOW 24-25



CAVA 35-36
HOLLOW 35-36

FINITURE - FINISHES

L'azienda fornisce tutti i dettagli plastici coordinati al profilo in termini di colore.
The company provides color coordinated plastic to the profile.





M66W



M68
SALAMANDER

il Meridiano
innovative systems



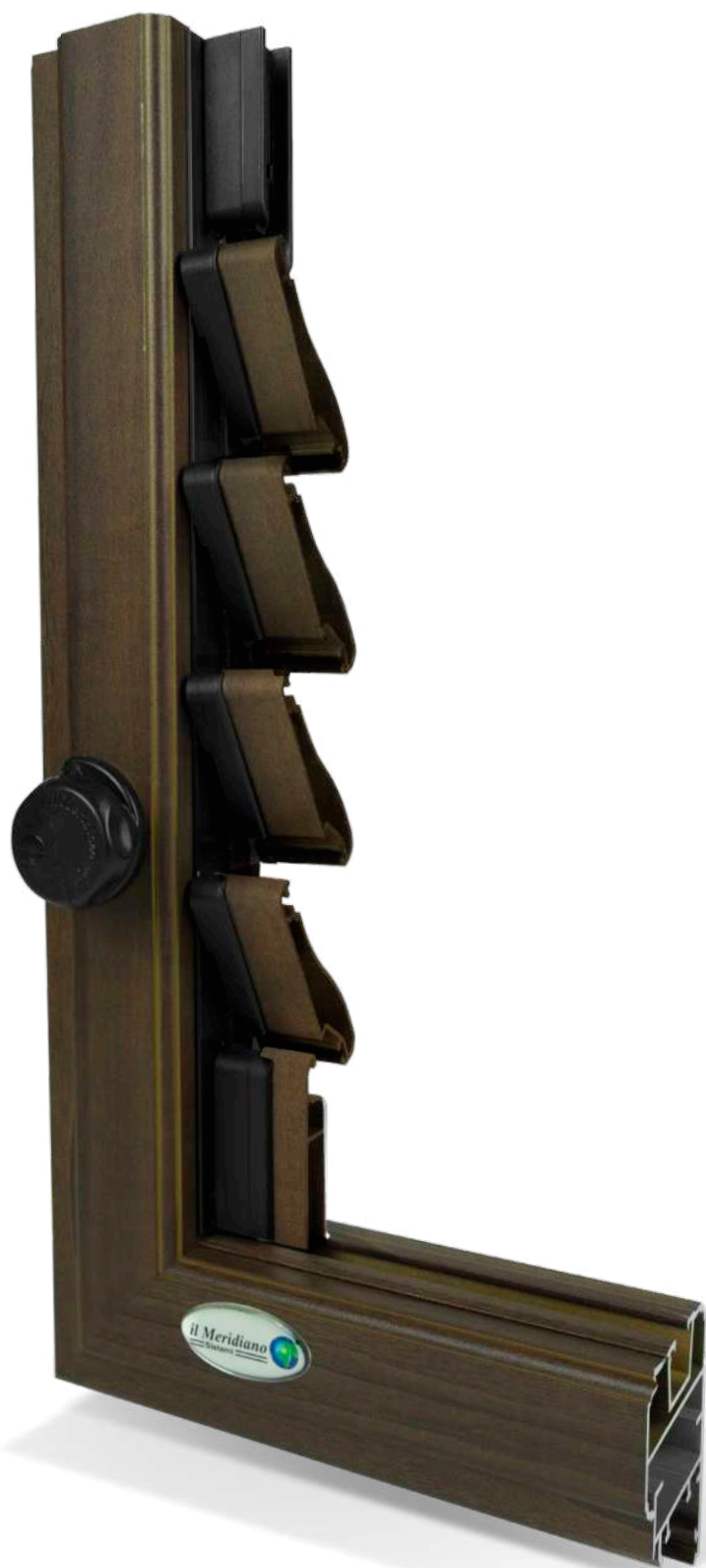
M66W



M66W

Funzionalità ed estetica, con una lamella a forma ovale che garantisce una chiusura perfetta, per una resistenza ottimale agli agenti atmosferici.

Functionality and aesthetics, with an oval shape slats which guarantees a perfect seal, for optimum resistance to weathering.





INTERASSE
55



LAMELLE
MOBILI



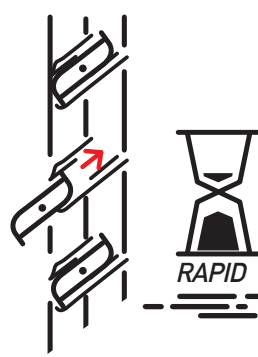
INNESTO
RAPIDO

PUNTI DI FORZA - STRENGTHS



Impatto estetico omogeneo con maggiore lunghezza delle lamelle orientabili e interasse da 55mm.

Homogeneous aesthetic impact with longer length of the slats and wheelbase of 55 mm .



L'inserimento delle lamelle a telaio anta già chiuso permette un montaggio semplice e rapido.

The inclusion of an already closed door frame slats allows a quick and easy assembly.

DISTINTA DI TAGLIO - MEASURE OF CUTS

LAMELLA SLATS		LAMELLA SLATS		LAMELLA SLATS	
CAVA 35-36	L- 17,6 mm	CAVA 35-36	L- 17,6 mm	CAVA 35-36	L- 17,6 mm
CAVA 24	L- 13,2 mm	CAVA 24	L- 13,2 mm	CAVA 24	L- 13,2 mm
CAVA 25	L- 15,8 mm	CAVA 25	L- 15,8 mm	CAVA 25	L- 15,8 mm
COMPENSATORE COMPENSATION		COMPENSATORE COMPENSATION		COMPENSATORE COMPENSATION	
CAVA 35-36	L- 30 mm	CAVA 35-36	L- 29,8 mm	CAVA 35-36	L- 18,4 mm
CAVA 24	L- 26 mm	CAVA 24	L- 25,4 mm	CAVA 24	L- 14 mm
CAVA 25	L- 28,6 mm	CAVA 25	L- 28 mm	CAVA 25	L- 16,6 mm
POSIZIONATORE POSITIONER		POSIZIONATORE POSITIONER		POSIZIONATORE POSITIONER	
CAVA 35-36		CAVA 35-36		CAVA 35-36	
CAVA 24		CAVA 24		CAVA 24	
CAVA 25		CAVA 25		CAVA 25	

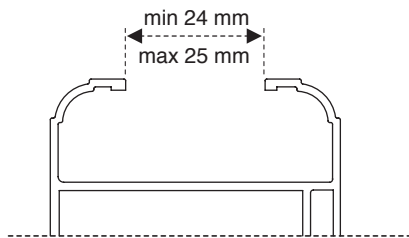
SISTEMA STANDARD / STANDARD SYSTEM

ART.	H. MONTANTE COMPENS. RAPID STANDARD	H. MONTANTE COMPENS. RAPID CORTO	H. MONTANTE COMPENS. BASSO	COMANDO
ARTICLE	FAST STANDARD UPRIGHT MOUNTING HEIGHT	SHORT-TIME COMPENSATOR UPRIGHT HEIGHT	LOW COMPENSATOR UPRIGHT HEIGHT	COMMAND
M 66-6	442	422	432	S
M 66-7	497	477	187	S
M 66-8	552	532	542	S
M 66-9	607	587	597	S
M 66-10	662	642	652	S
M 66-11	717	697	707	S
M 66-12	772	752	762	S
M 66-13	827	807	817	S
M 66-14	882	862	872	S
M 66-15	937	917	927	S
M 66-16	992	972	982	S
M 66-17	1047	1027	1037	S
M 66-18	1102	1082	1092	S
M 66-19	1157	1137	1147	S
M 66-20	1212	1192	1202	S
M 66-21	1267	1247	1257	S
M 66-22	1322	1302	1312	D
M 66-23	1377	1357	1367	D
M 66-24	1432	1412	1422	D
M 66-25	1487	1467	1477	D
M 66-26	1542	1522	1532	D
M 66-27	1597	1577	1587	D
M 66-28	1652	1632	1642	D
M 66-29	1707	1687	1697	D
M 66-30	1762	1742	1752	D
M 66-31	1817	1797	1807	D
M 66-32	1872	1852	1862	D
M 66-33	1927	1907	1917	D

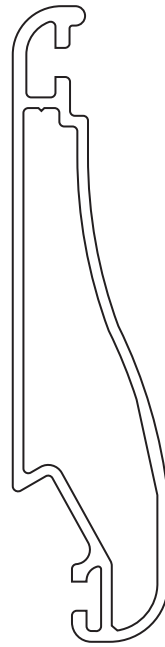


CARATTERISTICHE TECNICHE - TECHNICAL DETAILS

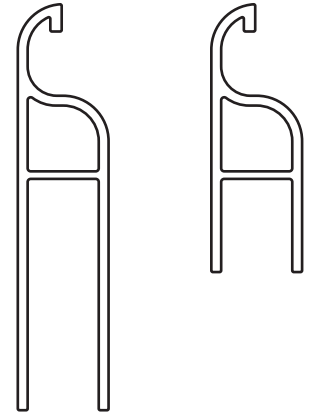
SEZIONI DELLE CAVE - SECTION OF HOLLOW



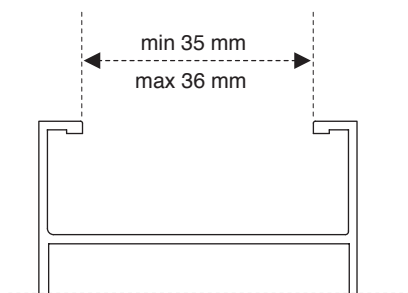
CAVA 24-25
HOLLOW 24-25



LAMELLA
SLATS

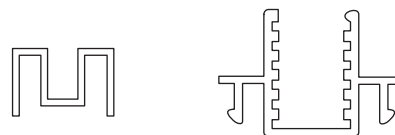


COMPENSATORE
COMPENSATION

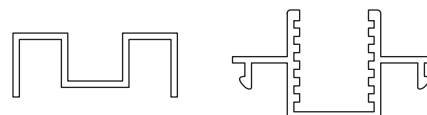


CAVA 35-36
HOLLOW 35-36

POSIZIONATORI - POSITIONER



CAVA 24-25
HOLLOW 24-25



CAVA 35-36
HOLLOW 35-36

FINITURE - FINISHES

L'azienda fornisce tutti i dettagli plastici coordinati al profilo in termini di colore.
The company provides color coordinated plastic to the profile.



M68

SALAMANDER

Una geometria nuova dal design accattivante, in grado di accostare alla bellezza estetica una altissima funzionalità, con un isolamento completo da luce e agenti atmosferici.

A new geometry with an attractive design, able to combine aesthetic beauty to high functionality, with complete isolation from light and weathering.





SISTEMA CON LEVA PREMONTATA - SISTEMA CON LEVA PREMONTATA

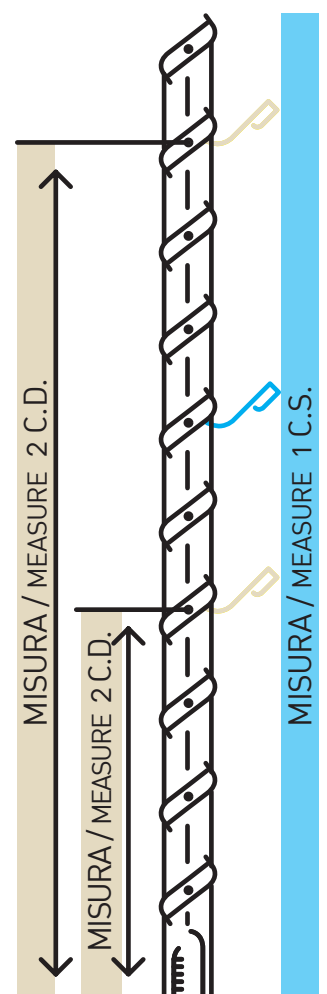


Rivoluzionario sin dal principio, il Sistema con leva premontata in acciaio è studiato per garantire resa estetica e linearità.

Revolutionary from the beginning, the system pre-assembled with steel lever is designed to provide aesthetic and linearity.

SISTEMA CON LEVA PREMONTATA IN ACCIAIO / SISTEMA CON LEVA PREMONTATA IN ACCIAIO

ARTICOLO ARTICLE	COMANDO COMMAND	SCHEMA POSIZIONAMENTO LEVA LEVER POSITION SCHEME	
		MISURA / MEASURE 1 C. SINGOLO / c. single	MISURA / MEASURE 2 C. DOPPIO / c. double
M 68-6	S	200	
M 68-7	S	200	
M 68-8	S	260	
M 68-9	S	260	
M 68-10	S	320	
M 68-11	S	560	
M 68-12	S	620	
M 68-13	S	380	
M 68-14	S	380	
M 68-15	S	440	
M 68-16	S	440	
M 68-17	S	500	
M 68-18	S	500	
M 68-19	S	500	
M 68-20	S	500	
M 68-21	S	620	
M 68-22	D	620	
M 68-23	D	620	
M 68-24	D	680	
M 68-25	D	680	
M 68-26	D	380	1040
M 68-27	D	380	1040
M 68-28	D	380	1100
M 68-29	D	380	1100
M 68-30	D	440	1160
M 68-31	D	440	1160
M 68-32	D	440	1220
M 68-33	D	440	1220



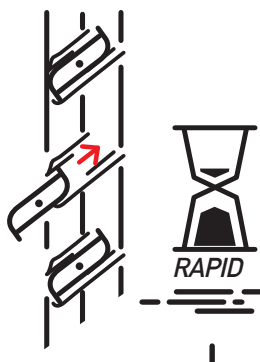
M68 SALAMANDER

PUNTI DI FORZA / DISTINTA DI TAGLIO - STRENGTHS



Design omogeneo e gradevole, con interasse da 55mm.

Homogeneous and aesthetic impact with wheelbase of 55 mm.



L'inserimento delle lamelle a telaio anta già chiuso permette un montaggio semplice e rapido.

The inclusion of an already closed door frame slats allows a quick and easy assembly.

Il comando singolo o doppio può variare a richiesta.
Single or double command can be chosen on demand.

LAMELLA SLATS



CAVA 32

L- 14,2 mm

COMPENSATORE COMPENSATION



CAVA 32

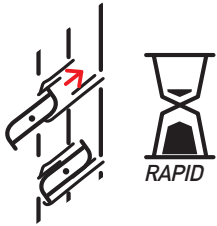
L- 14,2 mm

SISTEMA STANDARD / STANDARD SYSTEM

ARTICOLO ARTICLE	H. MONTANTE MOUNTING HEIGHT	COMANDO COMMAND
M 55-6	412	S
M 55-7	467	S
M 55-8	522	S
M 55-9	577	S
M 55-10	632	S
M 55-11	687	S
M 55-12	742	S
M 55-13	797	S
M 55-14	852	S
M 55-15	907	S
M 55-16	962	S
M 55-17	1017	S
M 55-18	1072	S
M 55-19	1127	S
M 55-20	1182	S
M 55-21	1237	S
M 55-22	1292	D
M 55-23	1347	D
M 55-24	1402	D
M 55-25	1457	D
M 55-26	1512	D
M 55-27	1567	D
M 55-28	1622	D
M 55-29	1677	D
M 55-30	1732	D
M 55-31	1787	D
M 55-32	1842	D
M 55-33	1897	D

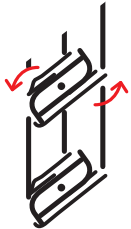


DISTINTA PER POSIZIONAMENTO LEVA - SCHEME FOR POSITIONING LEVER



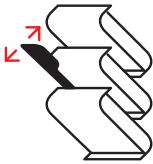
Rispetto ai tradizionali sistemi, il Sistema Pre montato permette l'inserimento personalizzato della posizione della leva riducendo i tempi di montaggio e azzerando i rischi connessi a trasporto e installazione.

Compared to traditional systems, the 'premontato' system allows To custom to decide the position of the lever, reducing assembly time and eliminating the risks associated with transportation and installation.



Di serie il meccanismo è dotato di frizione in grado di muovere le lamelle su posizioni fisse con movimento a scatto. A richiesta è possibile richiedere il movimento libero delle lamelle, previa rimozione della frizione.

The mechanism is automatically equipped with a clutch able to move the blades in fixed positions with snap movement. On request you can ask for the free movement of the blades after removal of the clutch.



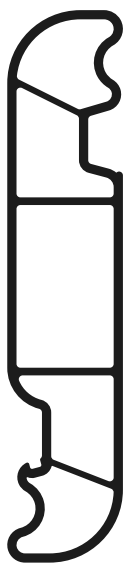
La leva assicura un movimento fluido delle lamelle senza troppi sforzi, e lo scatto finale ne garantisce la perfetta chiusura.

The lever ensures a smooth movement of the blades without strong effort, and the final shot ensure the perfect closure.



Ogni leva, come ogni particolare pressofuso, è caratterizzata da un trattamento anti salino, in grado di offrire una maggior durata nel tempo, certificata da appositi test in nebbia salina.

Each lever, as each die particular, is characterized by a anti saline treatment, that can offer a greater durability, certified by the appropriate salt spray test.

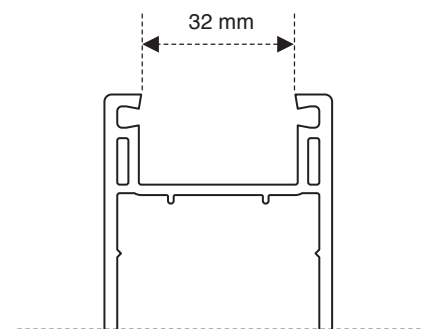


LAMELLA
SLATS



COMPENSATORE
COMPENSATION

SEZIONI DELLE CAVE SECTION OF HOLLOW



CAVA 32
HOLLOW 32



AREA TECNICA

il Meridiano 
innovative systems

MANIGLIE/HANDLES

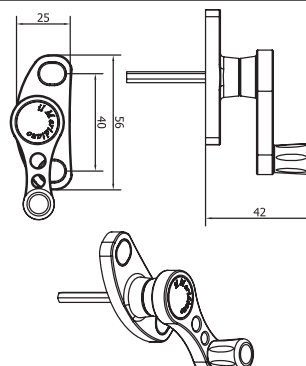
MANIGLIE COMPATIBILI / ROTARY - ROTARY HANDLES

ROTARY 05

Questa maniglia, grazie al sistema rotazionale, è in grado di regolare l'orientamento delle lamelle.

This rotary, thank's to the rotational system, is able to change the orientation of the blades.

PER I SISTEMI CON CAVA/FOR SYSTEM WITH HOLLOW
24/25/31/35/36 mm

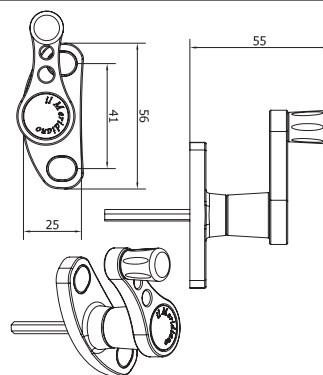


ROTARY 05 ALTA

Quota più alta e sistema rotazionale permettono a questa leva di controllare con efficacia la rotazione delle lamelle.

Highest height and rotation system allow this lever to effectively check the rotation of blades.

PER I SISTEMI CON CAVA/FOR SYSTEM WITH HOLLOW
24/25/31/35/36 mm

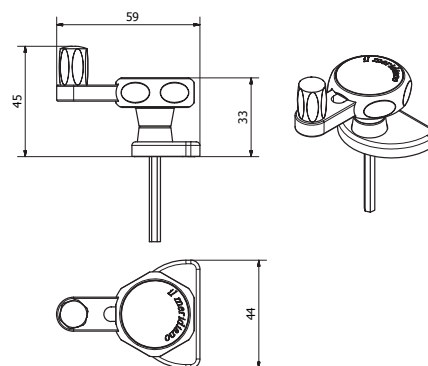


ROTARY M 984

Quota maniglia combina funzionalità ed estetica, grazie ad una leva retraibile che permette di regolare l'orientamento delle lamelle dal pomolo.

This lever combines functionality and beauty, thanks to a retractable handle that allows to adjust the orientation of slats from knob.

PER I SISTEMI CON CAVA/FOR SYSTEM WITH HOLLOW
24/25/31/35/36 mm

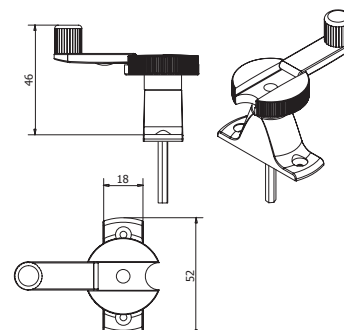


ROTARY M 984R

Questa maniglia, dotata di levetta estraibile per la regolazione delle lamelle, funge anche da pomolo, combinando funzionalità del meccanismo e bellezza estetica.

This handle equipped with stick pull for the adjustment of slats, also operates as knob combining functionality of the mechanism and beauty.

PER I SISTEMI CON CAVA/FOR SYSTEM WITH HOLLOW
24/25/31/35/36 mm

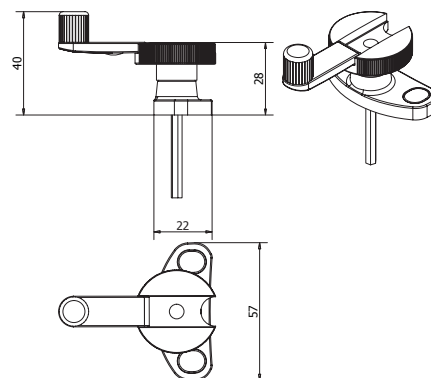


ROTARY M 984R mod

Quota più bassa rispetto alla gemella M984R, con base Rotary M05 e sistema di regolazione della rotazione delle lamelle grazie al levetta retraibile a scomparsa.

Lowest height compared to similar M984R, with base of rotary m05 and system for rotation of slats by switching away retractile lever.

PER I SISTEMI CON CAVA/FOR SYSTEM WITH HOLLOW
24/25/31/35/36 mm

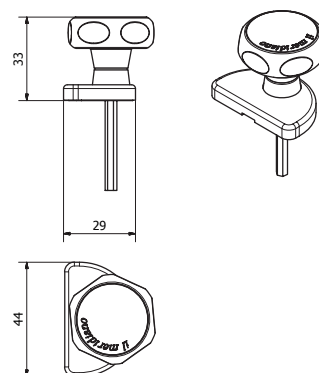


ROTARY M 197

Semplice e funzionale, questo pomolo vi permetterà di controllare il movimento delle lamelle attraverso una pratica rotazione.

Simple and functional, this knob allows to check the movement of slats through easy rotation.

PER I SISTEMI CON CAVA/FOR SYSTEM WITH HOLLOW
24/25/31/35/36 mm

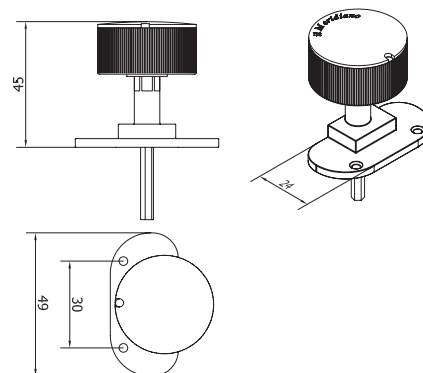


ROTARY M 197 Z

Questa maniglia, con quota più alta, vi permetterà di controllare l'inclinazione delle lamelle in modo efficace, grazie ad una semplice rotazione del pomolo.

This handle with more height, allows to effectively check the inclination of slats thanks to a simple turn the knob.

PER I SISTEMI CON CAVA/FOR SYSTEM WITH HOLLOW
24/25/31/35/36 mm



*Per tutte le maniglie di tipo Rotary consigliamo di non forzare l'apertura al raggiungimento della massima inclinazione, onde evitare il danneggiamento del meccanismo.

In order to avoid damage of mechanism we advise to not force opening after the maximum inclination

MANIGLIE/HANDLES

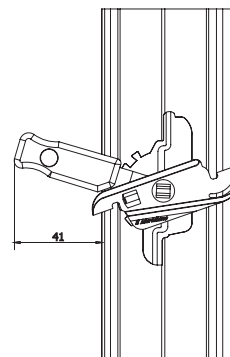
MANIGLIE A LEVA - LEVER HANDLES

M 987 DX/SX

Sistema di movimento installato direttamente sul porta lamella con apertura a scatto, per un controllo immediato dell'inclinazione.

Motion system directly installed on the slats with snap opening, for immediate control of inclination

PER I SISTEMI/FOR SYSTEM
M55,

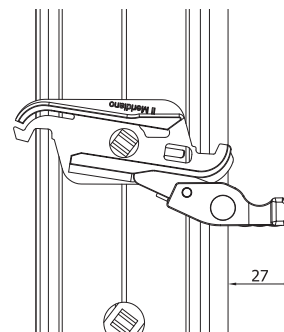


M 989 DX/SX

Maniglia a leva, installata sul porta lamella, dalla forma molto lineare e moderna, con apertura a scatto.

Handle lever installed on the slats, with a linear and modern shape, with a snap opening

PER I SISTEMI/FOR SYSTEM
M54, M55, M70

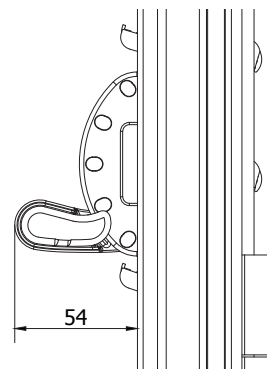


M 985 DX/SX

Sistema di movimentazione a leva solido e funzionale, fissato sia sulla lamella in alluminio che sul profilo.

Handling Lever, solid and functional, fixed both on aluminum slat that on the aluminum profile.

PER I SISTEMI/FOR SYSTEM
M55, M70

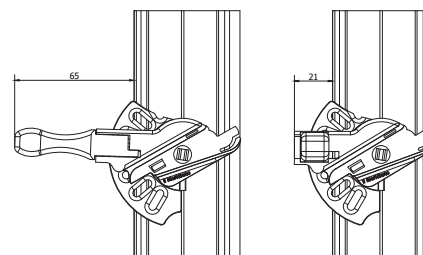


M 991 DX/SX

Sistema con movimentazione a leva pieghevole installata direttamente sul porta lamella.

Handling system with folding lever directly installed on the slats.

PER I SISTEMI/FOR SYSTEM
M55, M70



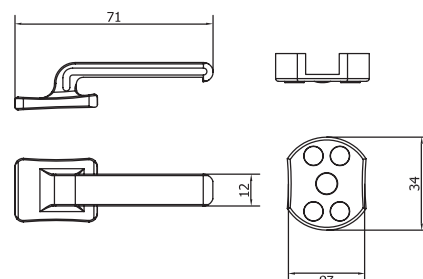
MANIGLIE - HANDLES

M 990

Maniglia di tipo block, dotata di frizione in grado di regolare l'apertura delle lamelle grazie al movimento dell'apposita leva. Viene installata direttamente sulla lamella.

Type block handle with clutch able of adjusting the opening of the slats thanks to the lever. Handle directly installed on the plastic slats

PER TUTTI I SISTEMI/FOR ALL SYSTEM



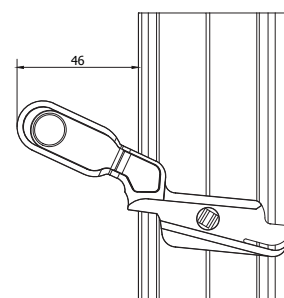
M 195 DX/SX

Maniglia a leva dal design molto classico, installata sul porta lamella, con apertura a scatto.

Handle lever from the very classical design, installed on the slats, with snap opening

PER I SISTEMI/FOR SYSTEM

M54, M55, M70



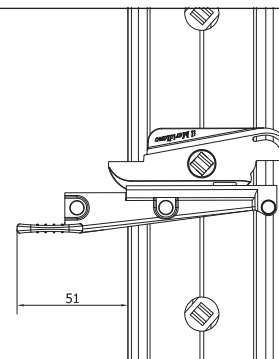
M 992 DX/SX

Installata su porta lamella, dotata di frizione in grado di regolare l'apertura, che assicura la chiusura delle lamelle attraverso un'apposita slitta.

Installed on the plastic slats, with clutch able of adjusting the opening, which ensures the closure of the slats through a special sled.

PER I SISTEMI/FOR SYSTEM

M55, M70



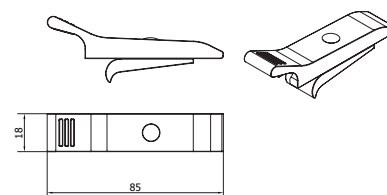
Slitta

Maniglia di tipo block, anch'essa come la M 990 dotata di frizione in grado di regolare a scatti il grado di apertura delle lamelle, molto robusta, e si installa sulla lamella.

Handle type block, also M 990, with clutch able to regulate the opening with a snap opening, very strong, it's installed on a slats.

PER I SISTEMI/FOR SYSTEM

M55, M70



ISTRUZIONI DI MONTAGGIO/ASSEMBLY

GUIDA ALL'ASSEMBLAGGIO A TELAIO CHIUSO GUIDE TO CLOSED FRAME ASSEMBLY

Montare i profili anta superiore, inferiore e i due laterali, e provvedere a rifilare il meccanismo dopo aver definito il tipo di compensatore da utilizzare, seguendo la tabella "DISTINTA DI TAGLIO" SEZ. COMPENSATORE, e in fine inserirli a pressione nelle ante laterali SX e DX.

Inserire il tappo posizionatore laterale e procedere al taglio del profilo stesso, seguendo la tabella "DISTINTA DI TAGLIO" SEZ. POSIZIONATORE

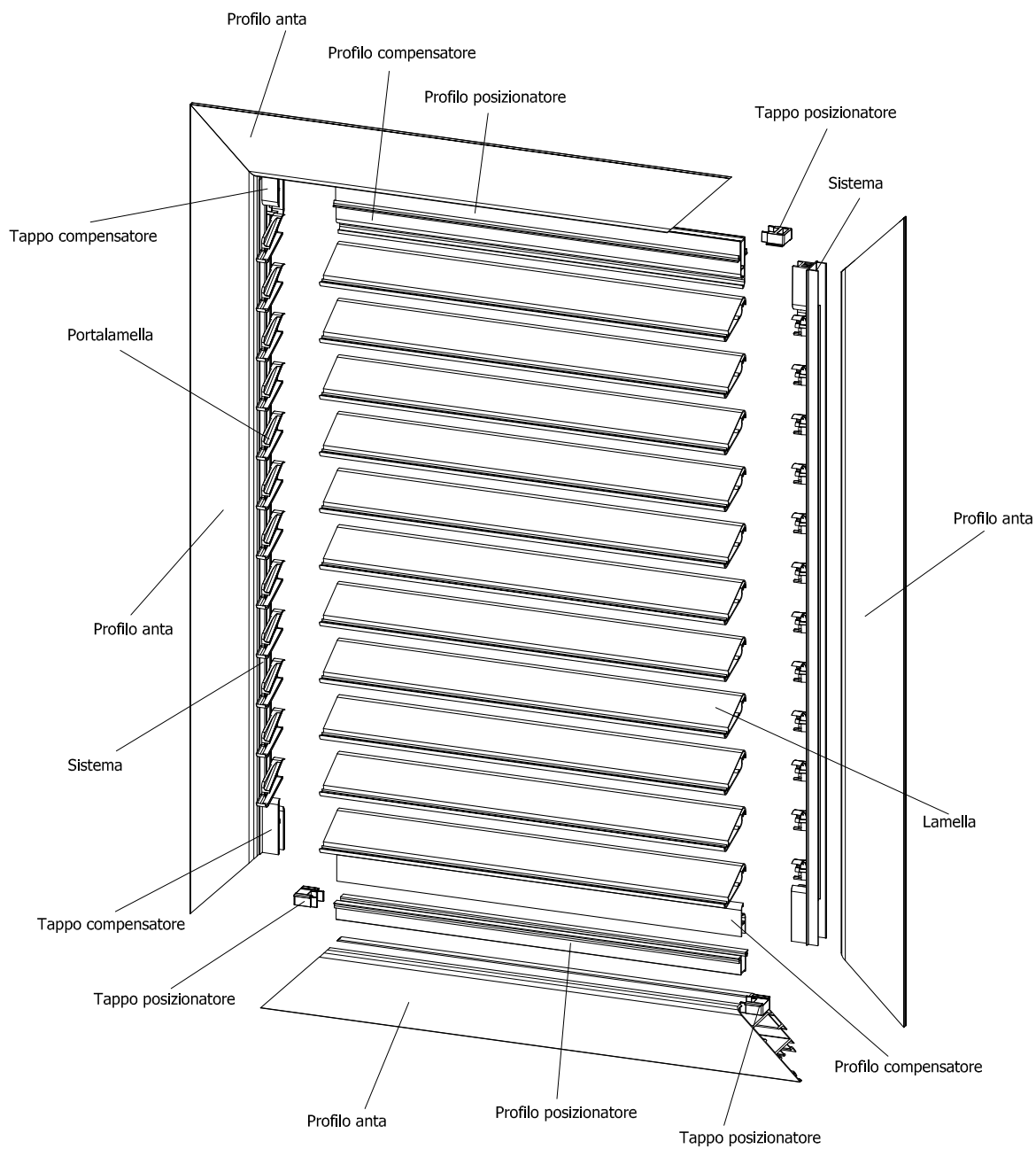
In fine inserire le lamelle nei rispettivi porta lamelle SX e DX con una semplice pressione, dopo aver eseguito il taglio come da tabella "DISTINTA DI TAGLIO" SEZ. LAMELLA

Assembly the upper, lower and two side door profiles, and provide to trim mechanism after defining the type of compensator to be used, following the table "DISTINTA DI TAGLIO" SEZ.

COMPENSATORE , and finally insert them into pressure in the left-hand side doors.

Insert side TAPPO COMPENSATORE E and cut the profile, following the table "DISTINTA DI TAGLIO" SEZ. POSIZIONATORE.

Finally insert LAMELLA in the PORTA LAMELLA SX/DX with a little pressure, after the cut following the table "DISTINTA DI TAGLIO" SEZ. LAMELLA



ISTRUZIONI DI MONTAGGIO/ASSEMBLY

ASSIEMI - TECHNICAL DRAWING

Esempio Assieme

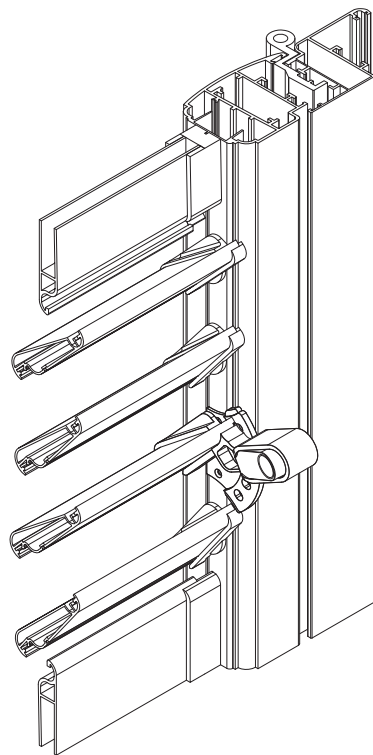
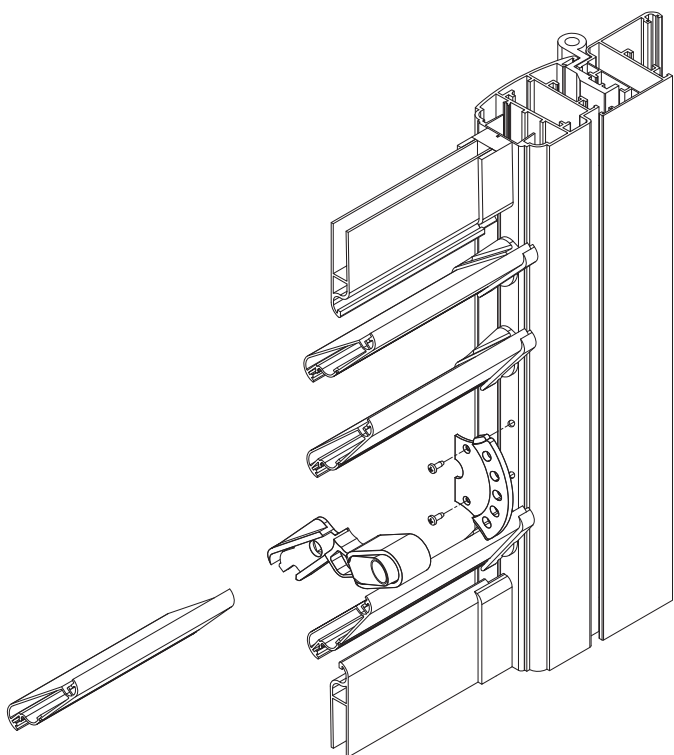
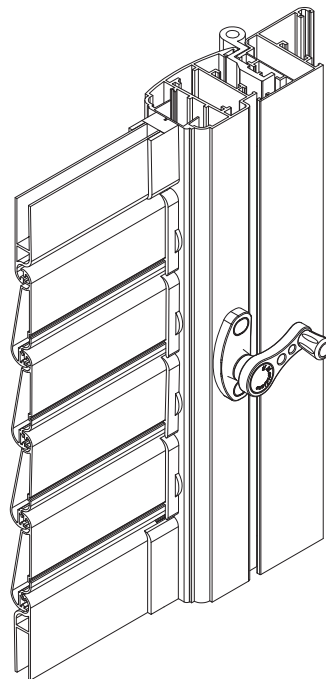
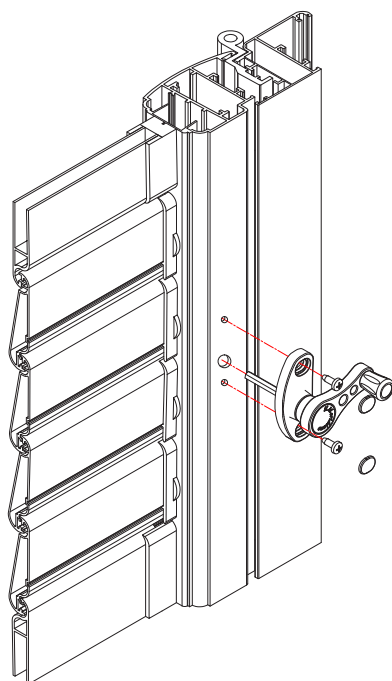
M 05 - M05 alta - M 984 - M 984 R

M 984 Mod - M 197 - M 197 Z

Examples of Assembly

M 05 - M05 alta - M 984 - M 984 R

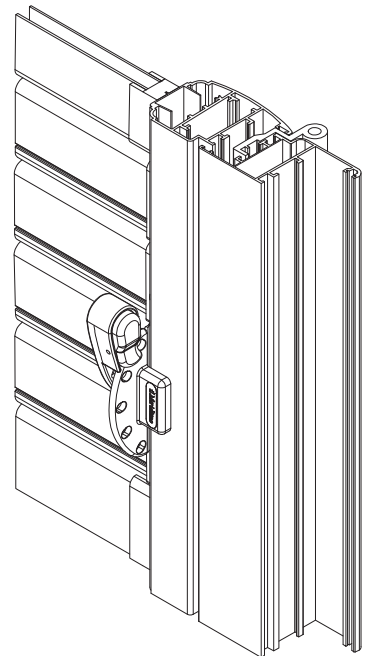
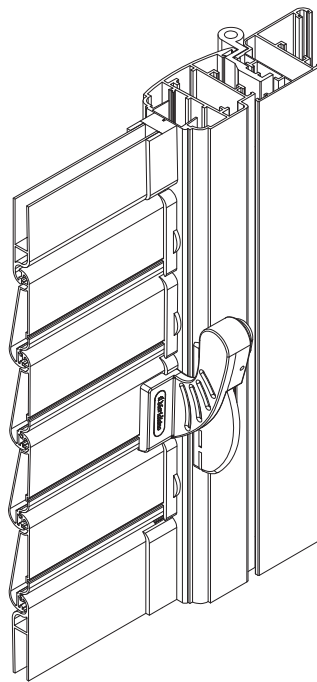
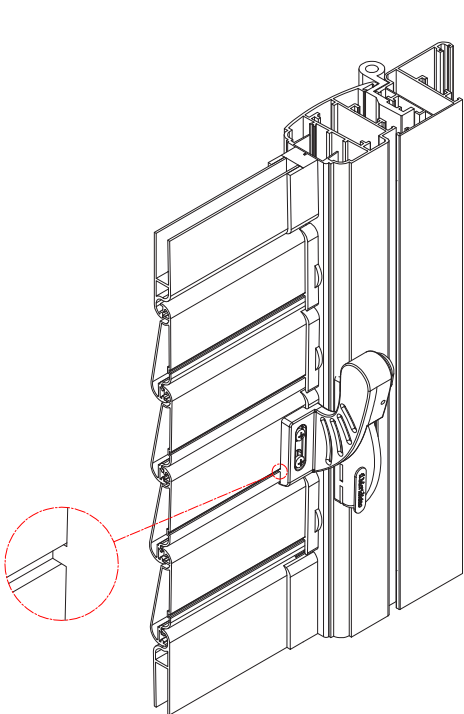
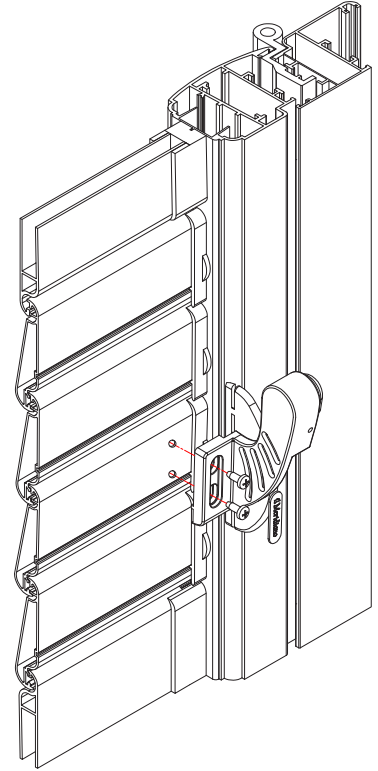
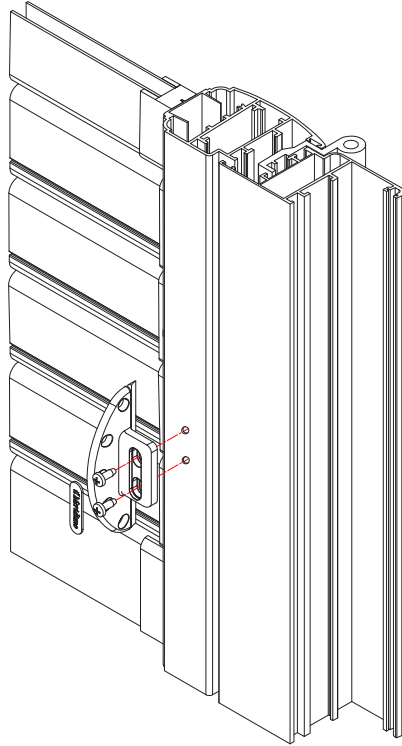
M 984 Mod - M 197 - M 197 Z



ASSIEMI - TECHNICAL DRAWING

Esempio Assieme
M 985 (M55)

Examples of
Assembly
M 985 (M55)

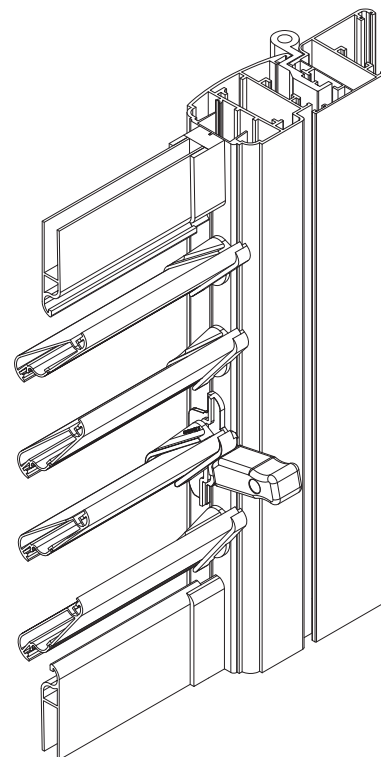
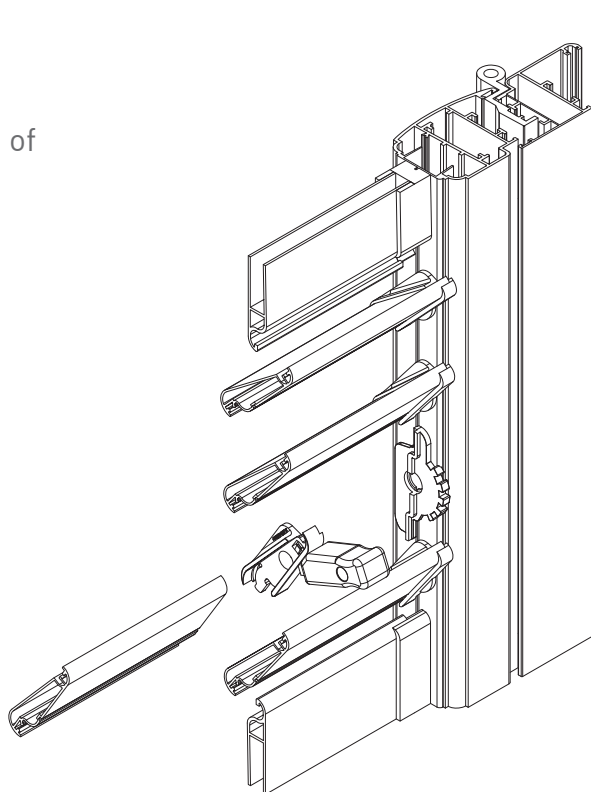


ISTRUZIONI DI MONTAGGIO/ASSEMBLY

ASSIEMI - TECHNICAL DRAWING

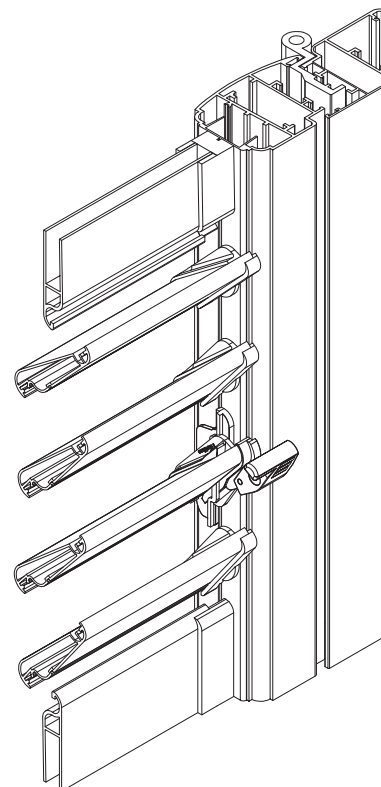
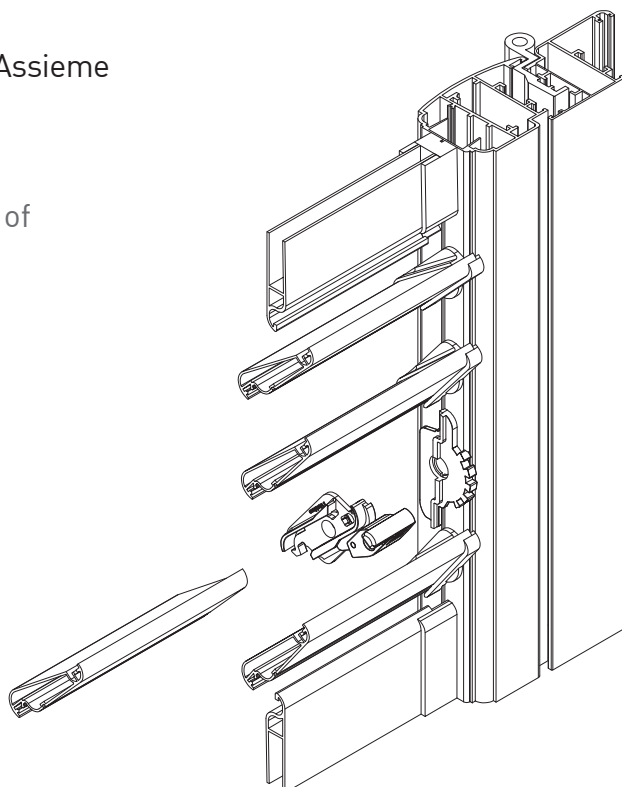
Esempio Assieme
M 987

Examples of
Assembly
M 987



Esempio Assieme
M 989

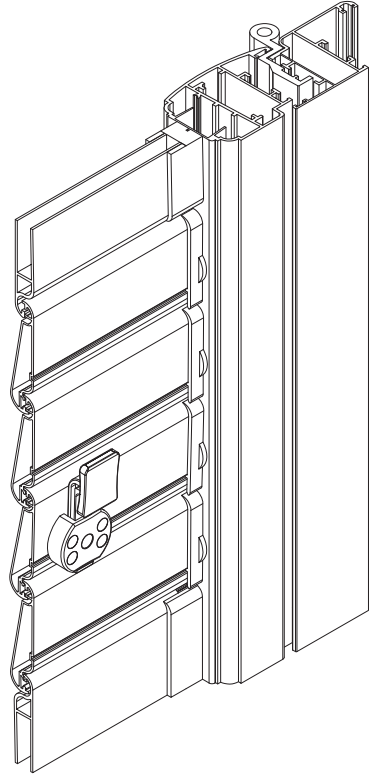
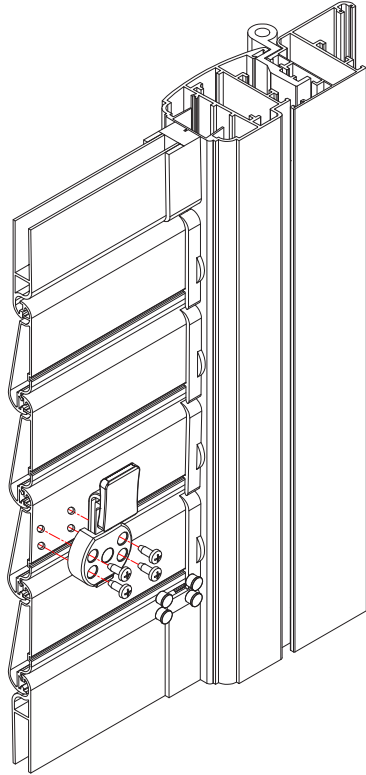
Examples of
Assembly
M 989



ASSIEMI - TECHNICAL DRAWING

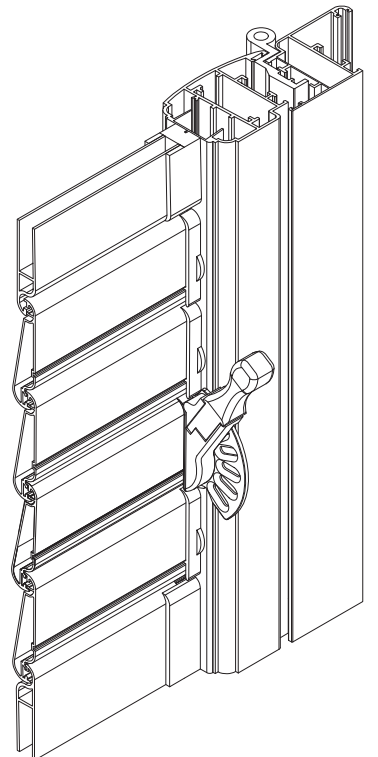
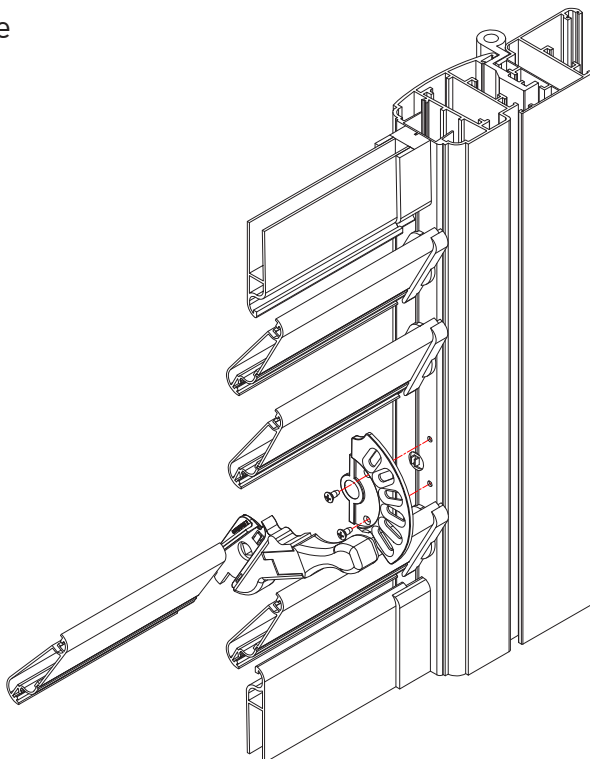
Esempio Assieme
M 990

Examples of
Assembly
M 990



Esempio Assieme
M 991

Examples of
Assembly
M 991

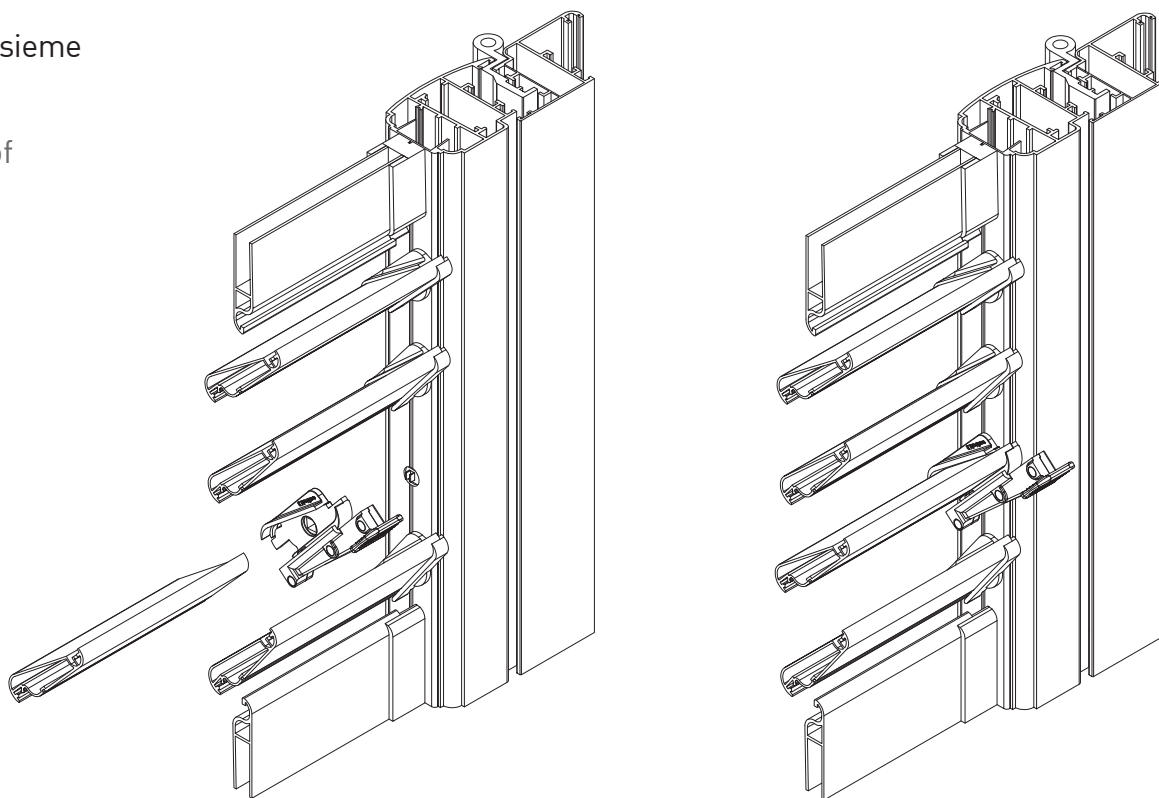


ISTRUZIONI DI MONTAGGIO/ASSEMBLY

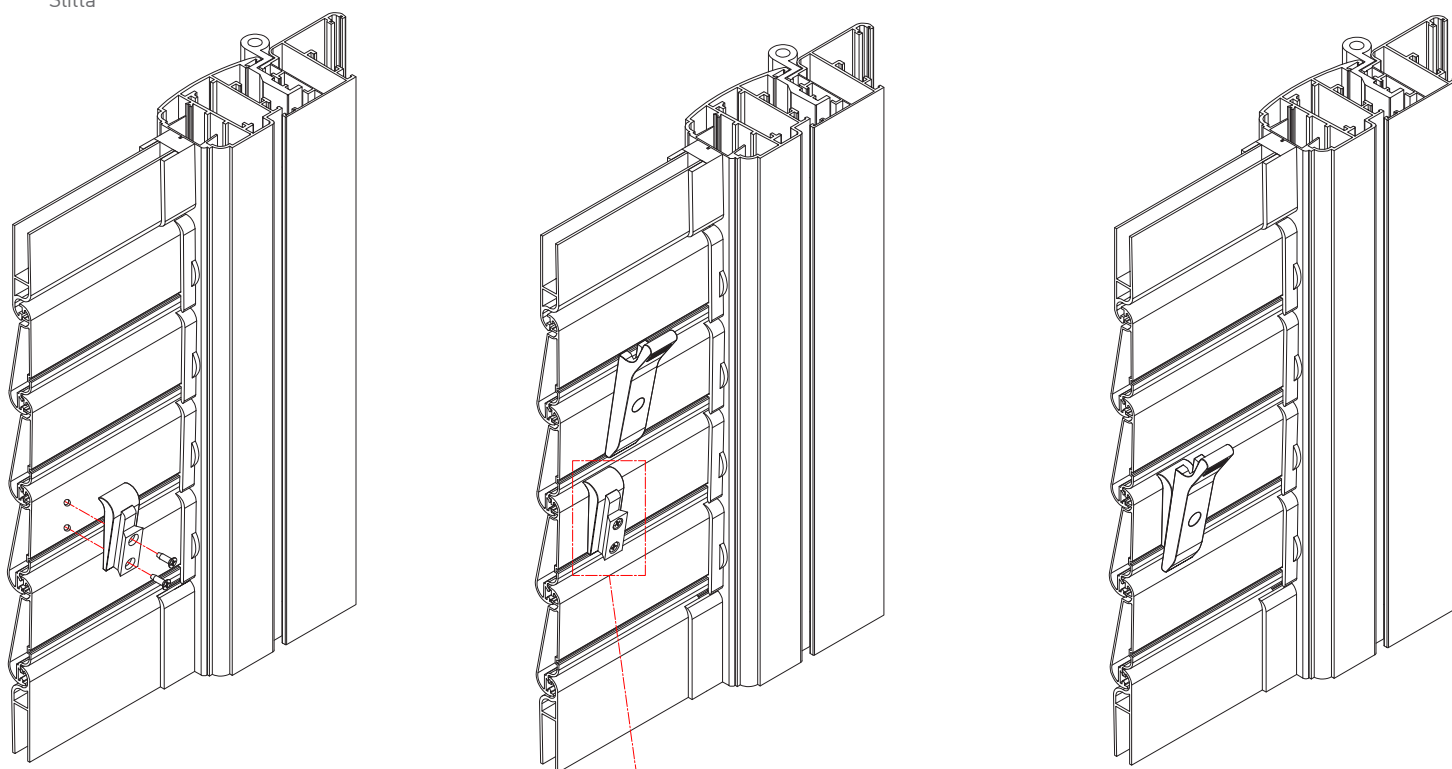
ASSIEMI - TECHNICAL DRAWING

Esempio Assieme
M 992

Examples of
Assembly
M 992



Esempio Assieme Slitta
Examples of Assembly
Slitta

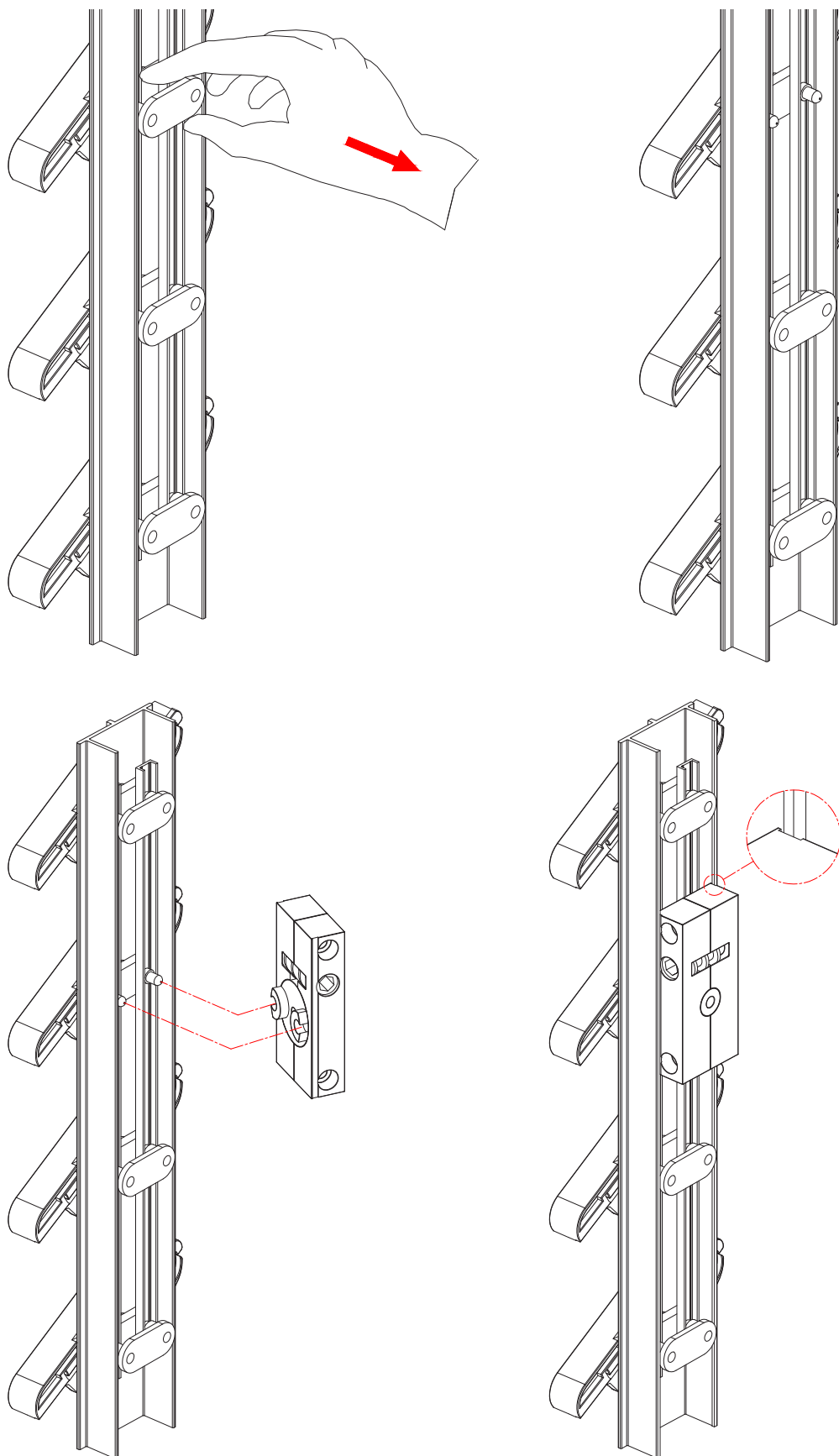


Per installazione su lamelle M54
e M70, capovolgere la base
e posizionarla sulla parte inferiore
della lamella.



CASSETTINA

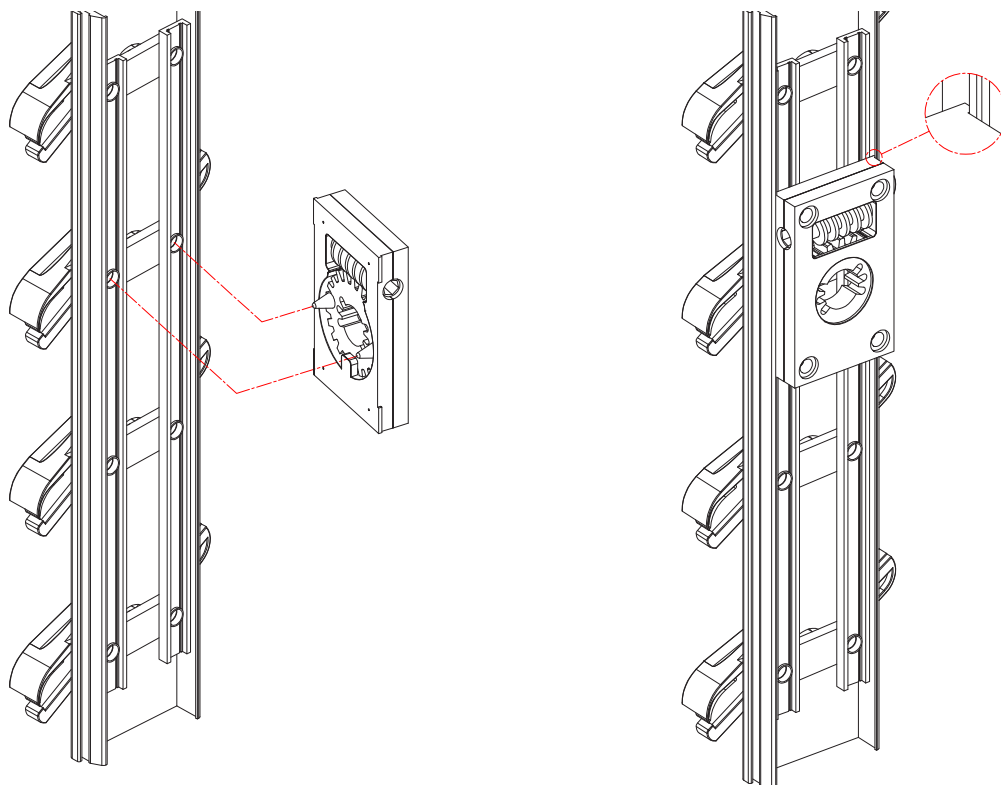
Montaggio cassetina
per cava 24-25



ISTRUZIONI DI MONTAGGIO/ASSEMBLY

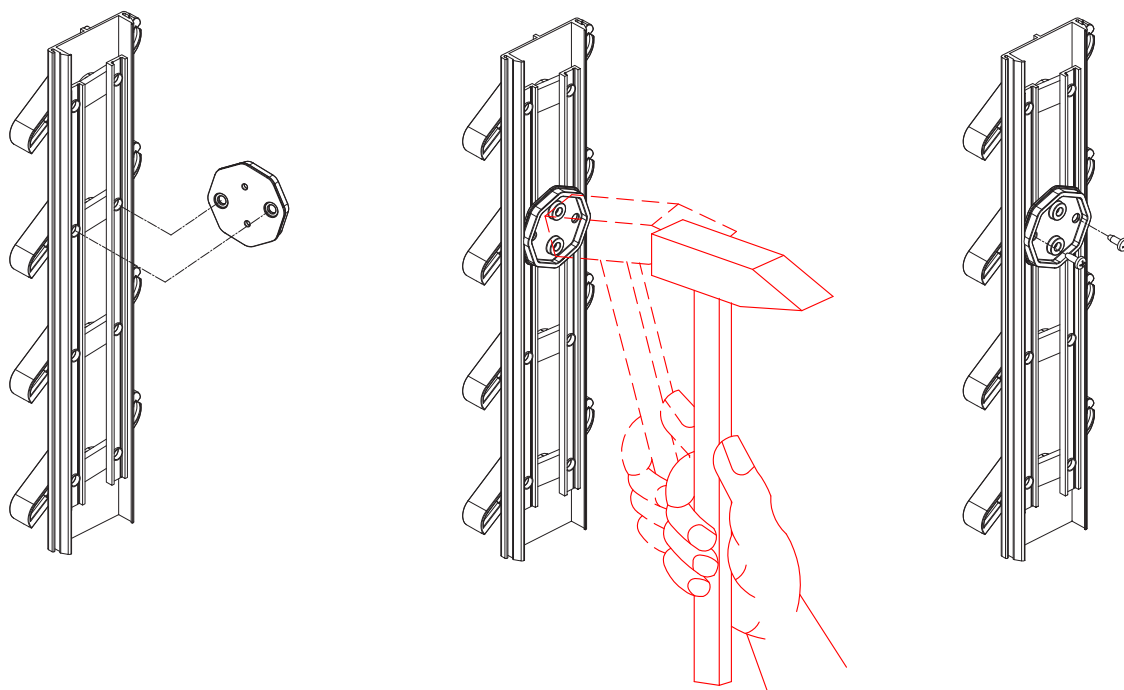
CASSETTINA

Montaggio cassetta
per cava 36



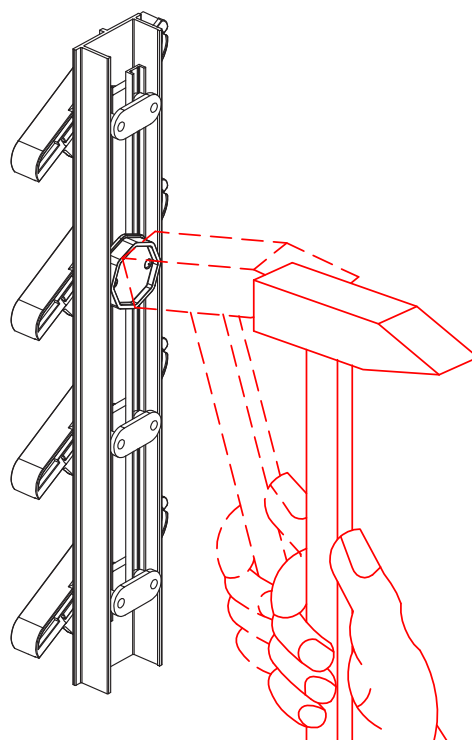
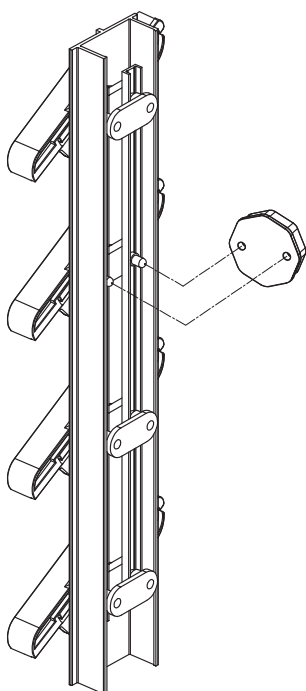
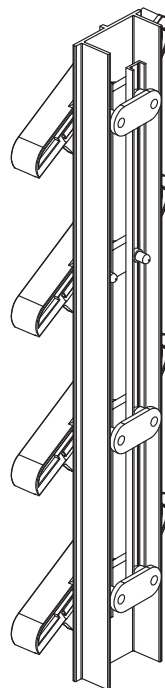
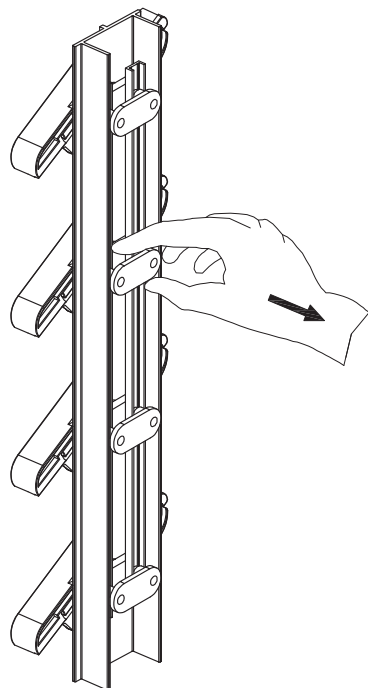
MONTAGGIO FRIZIONE - ASSEMBLY CLUTCH

Montaggio frizione
per cava 36



MONTAGGIO FRIZIONE - ASSEMBLY CLUTCH

Montaggio frizione
per cava 24-25



RAL



RAL 9010 LUCIDO/OPACO **

RAL 9001 OPACO **

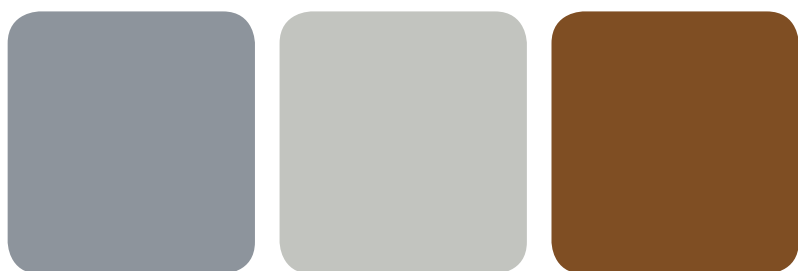
RAL 1013 OPACO **



RAL 9006 OPACO

RAL 6005 OPACO

RAL 8017 OPACO



RAL 7001 OPACO

RAL 7035 OPACO **

RAL 8003 OPACO

RAL RUVIDI / RAL RUVIDI



RAL 1013 GRINZATO **

VERDE GRINZATO

MARRONE CUOIO GRINZATO

RAL PUNTINATI / RAL PUNTINATI



GRIGIO RAFFAELLO



VERDE RAFFAELLO



MARRONE RAFFAELLO

SUBLICOLOR PVC / SUBLICOLOR PVC



RENOLIT SCURO



NOCE CHIARO



NOCE MEDIO



RENOLIT CHIARO

Le colorazioni hanno scopo illustrativo. Per maggiori dettagli/campionature contattarci via e-mail.

** Le colorazioni chiare possono essere soggette a riflessi che non sono sintomatici di un reale passaggio di luce.

The colors are for illustrative purposes. For more details please contact us.

** The white colors can be subjected to light reflections that are not indication of a real infiltration of light.



PERSONALIZZAZIONE

Il Meridiano, da sempre proiettato alla ricerca di nuovi settori di lavorazione, dispone di una vasta gamma di servizi di personalizzazione e attraverso un attento lavoro tecnologico cerchiamo di soddisfare le esigenze di ciascun cliente attraverso la produzione di accessori e profili su misura.

Ci avvaliamo di presse ad iniezione per materie plastiche, e pressofusioni a camera calda per stampaggio Zama.

IL MERIDIANO, projected for a long time to the search of new sectors of workmanship, it prepares of a vast range of services of personalization and through a careful technological job we try to satisfy the demands of every client through the production of accessories and custom profiles.

We use there of injection presses for plastic subjects and pressofusioni to warm room for molding Zama.





IL MERIDIANO

S.C. Pozzovivo, n.c.
70044 Polignano a mare (BA) Italia

Tel: (+39) 080 42 47 735

Fax: (+39) 080 42 48 170

info@ilmeridiano.it
www.ilmeridiano.it

il Meridiano
innovative systems

